



Beraterkreis zur IT-Ausstattung von Schulen

Votum 2015

**Beraterkreis zur IT-Ausstattung von Schulen
des Bayerischen Staatsministeriums für
Bildung und Kultus, Wissenschaft und Kunst
Votum 2015**

Erarbeitet von Vertretern folgender Institutionen:
Bayerisches Staatsministerium für
Bildung und Kultus, Wissenschaft und Kunst
Akademie für Lehrerfortbildung und Personalführung
Staatsinstitut für Schulqualität und Bildungsforschung
und erfahrenen Lehrkräften

München, Oktober 2015

Herausgeber: Bayerisches Staatsministerium für
Bildung und Kultus, Wissenschaft und Kunst
Salvatorstraße 2
80333 München
<http://www.km.bayern.de>

Akademie für Lehrerfortbildung
und Personalführung
Kardinal-von-Waldburg-Str. 6-7
89407 Dillingen
<http://alp.dillingen.de>

Bezug: Das Votum 2015 ist im Internet unter der Adresse
<https://www.mebis.bayern.de/votum>
abrufbar.

Inhaltsverzeichnis

Grußwort	5
1. Hinweise zur Planung, Beschaffung und Betreuung von IT-Systemen	6
a) Planung von IT-Systemen in der Schule.....	6
b) Beratungs- und Fortbildungsangebote	6
c) Beschaffung von IT-Systemen.....	7
d) Gebrauchtreamer	8
e) Leasing.....	9
f) Systembetreuung.....	9
g) Nutzungsordnung	9
2. Einsatzbereiche	10
a) Arbeitsplatz mit Präsentationseinrichtung	10
b) Computer- und Fachräume	11
c) Unterrichtsbezogene Nutzung von frei zugänglichen Computern	12
d) Lehrerzimmer.....	12
e) Mobile Geräte im Unterricht.....	12
f) Schülereigene Geräte: BYOD, Bring Your Own Device.....	13
g) Lernplattformen	14
h) IT-Systeme in der Schulverwaltung.....	14
3. Vernetzung der Rechner, Schulhausvernetzung	14
a) Ethernet-Verkabelung (LAN)	15
b) Funknetz (WLAN)	15
c) Funkbrücken	16
d) Powerline	16
e) Logische Trennung des lokalen Netzes in Teilnetze.....	17
4. Verbindung mit dem Internet.....	17
a) Internetzugang	17
b) Firewall	18
c) Webfilter	18
5. Software und Betriebssysteme	18
a) Standardsoftware, Branchensoftware, Pädagogische Software	18
b) Arbeitsplatzbetriebssysteme	19
c) Serverbetriebssysteme.....	19
6. Administrative Aufgaben und Systemlösungen.....	20
a) Installation der Arbeitsplatzcomputer	20
b) Installation von Software	20
c) Schutz der Arbeitsplatzcomputer vor Veränderungen	20
d) Sicherheitsupdates.....	20
e) Virenschutz	21
f) Systeme zur Datensicherung.....	21
g) Terminalserver-Systeme	21
h) Virtualisierung von Server-Systemen	21
i) IT-Systemlösungen für Schulen.....	21
j) Spezielle Peripherie	22
k) Externe serverbasierte Dienste.....	22

7. Hardware.....	23
a) Arbeitsplatzcomputer.....	23
b) Monitore.....	25
c) Notebooks.....	26
d) Tablets.....	28
e) Server.....	30
f) NAS-Systeme.....	32
g) Beamer.....	35
h) Drucker.....	37
i) Access-Points.....	39
j) WLAN-Controller.....	41
k) Ethernet-Switche.....	42
l) Layer-3-Switche.....	45
m) Internetzugangsrouten.....	47
n) Dokumentenkameras.....	50
o) Interaktive Whiteboards.....	51
8. Weiterführende Literaturhinweise.....	53

Grußwort

Die inhaltliche Auseinandersetzung mit der Digitalisierung und deren Einfluss auf Arbeitsweisen und Methoden sind von zentraler Bedeutung für den Bildungsauftrag der Schule. Damit ist Digitalisierung sowohl Unterrichtsgegenstand als auch Werkzeug und Methode im Unterricht.

Bayerische Schülerinnen und Schüler sollen im Laufe ihrer Schulzeit kontinuierlich und systematisch alle notwendigen Kenntnisse, Fähigkeiten, Kompetenzen und Einstellungen erwerben, die ein eigenständiges sowie ethisch verantwortungsvolles Handeln in einer von Digitalisierung geprägten Lebenswelt ermöglichen.

Die Lehrkräfte stellen hier ein wichtiges Vorbild dar. Sie nutzen digitale Medien und Werkzeuge zur Gestaltung von qualitativ hochwertigem Unterricht.



Wesentliche Voraussetzung für einen gewinnbringenden Einsatz digitaler Medien und Werkzeuge im Unterricht ist dabei eine an pädagogischen Zielsetzungen orientierte, stabil funktionierende und zeitgemäße IT-Ausstattung und IT-Infrastruktur an den Schulen.

Der Beraterkreis zur IT-Ausstattung von Schulen am Bayerischen Staatsministerium für Bildung und Kultus, Wissenschaft und Kunst leistet hierzu mit seinem jährlich aktualisierten „Votum“ und den darin enthaltenen Empfehlungen einen wichtigen Beitrag.

Dem Beraterkreis gehören neben Vertretern des Staatsministeriums, der Akademie für Lehrerfortbildung und Personalführung in Dillingen und dem Staatsinstitut für Schulqualität und Bildungsforschung München auch Vertreter der Kommunen sowie IT-erfahrene Lehrkräfte aller Schularten an.

Für die geleistete Arbeit und das damit verbundene Engagement möchte ich mich beim Beraterkreis recht herzlich bedanken.

Das Votum 2015 ist redaktionell und inhaltlich vollständig überarbeitet und neu verfasst worden.

Ich wünsche den Leserinnen und Lesern des Votums eine gewinnbringende Lektüre und damit verbunden gute Impulse und Ideen für eine moderne und hochverfügbare IT-Ausstattung an den bayerischen Schulen.



Georg Eisenreich
*Staatssekretär
im Bayerischen Staatsministerium
für Bildung und Kultus, Wissenschaft und Kunst*

Eine an pädagogischen Zielsetzungen orientierte IT-Ausstattung der Schulen ist eine wesentliche Voraussetzung zur Stärkung der Medienkompetenz von Schülerinnen und Schülern, für den Einsatz neuer Medien im Unterricht. Obwohl das Bayerische Staatsministerium für Bildung und Kultus, Wissenschaft und Kunst für die Beschaffung von Rechnern und Programmen im Allgemeinen nicht zuständig ist, will es die Schulen und Sachaufwandsträger in die Lage versetzen, Neuausstattungen und Ersatzbeschaffungen in bestmöglicher Weise vorzunehmen.

Empfehlungen für schulgeeignete Rechner im Votum werden so getroffen, dass eine Nutzungsdauer von fünf Jahren möglich erscheint.

1. Hinweise zur Planung, Beschaffung und Betreuung von IT-Systemen

Die Beschaffung schulgeeigneter IT-Systeme muss im Gesamtkontext der geplanten Einsatzmöglichkeiten vorbereitet und entschieden werden. Die allgemeinen, schulartübergreifenden Ziele und Inhalte der Medienerziehung und informationstechnischen Bildung sind in der Bekanntmachung des Staatsministeriums für Bildung und Kultus, Wissenschaft und Kunst vom 24. Oktober 2012 Az.: III.4-5 S 1356-3.18 725 „Medienbildung – Medienerziehung und informationstechnische Bildung in der Schule“ festgehalten

(siehe: <https://www.verkuendung-bayern.de/kwmb1/jahrgang:2012/heftnummer:22/seite:357> oder <https://www.mebis.bayern.de/infoportal/service/datenschutz/recht/kmbek-medienbildung>).

a) Planung von IT-Systemen in der Schule

Zur Vorbereitung von Beschaffungsmaßnahmen im IT-Bereich muss an der Schule ein kompetentes Planungsteam gebildet werden, das für die Schule ein umfassendes Einsatz- und Ausstattungskonzept entwickelt, idealtypischerweise im Rahmen eines Medienentwicklungsplanes (vgl. Projekt „Referenzschule für Medienbildung“ des Staatsministeriums, <https://www.mebis.bayern.de/rfm>).

Das Planungsteam prüft mittelfristige Realisierungsmöglichkeiten und verfolgt die konkrete Umsetzung. Es muss dazu mindestens aus Vertretern der Schulleitung, des Sachaufwandsträgers und der Systembetreuerin bzw. des Systembetreuers der Schule bestehen. Insbesondere bei komplexeren Planungen im Bereich vernetzter Systeme (Stichwort Schulhausvernetzung) sollen auch externe Experten (z. B. IT-Fachberater oder Medienpädagogisch-informationstechnische Berater, IT-Experten des Sachaufwandsträgers, IT-Experten der Ausbildungsbetriebe im beruflichen Bereich, Ingenieurbüros) in die Planung ergänzend eingebunden werden.

Im Sinne von „Green IT“ ist schon bei der Planung auf einen dauerhaft ressourcenschonenden Einsatz der IT-Systeme zu achten. Möglichkeiten dafür bieten sich in der Gesamtplanung an (z. B. zentrales Herunterfahren oder automatische Standby-Schaltung von Computern), bei der Reduktion der Anzahl der Server (Virtualisierung von Serversystemen und Nutzung zentraler Dienste außerhalb der Schule), durch energiesparende Clientsysteme und durch die Beachtung von Umweltprüfzeichen (z. B. Blauer Engel, Energy Star).

b) Beratungs- und Fortbildungsangebote

Im *Medienbereich* stehen für didaktische und pädagogische Fragen die Medienpädagogisch-informationstechnischen Berater (MiB) zur Verfügung, die an allen Dienststellen der Ministerialbeauftragten sowie an allen Schulämtern und Regierungen angesiedelt sind (siehe auch <https://www.mebis.bayern.de/infoportal/mib>).

Im Grund- und Mittelschulbereich steht für Fragen der informationstechnischen Bildung (ITB) und zur IT-Ausstattung mit den an den Schulämtern angesiedelten Fachberatern ein umfangreiches Beratungsnetzwerk zur Verfügung.

Zu Fragen des Datenschutzes stehen an allen staatlichen Realschulen, Gymnasien und beruflichen Schulen, für Grund- Mittel- und Förderschulen pro Schulamtsbezirk Datenschutzbeauftragte zur Verfügung (siehe:

<https://www.mebis.bayern.de/kategorie/service/recht/datenschutz>)

Ebenso bieten einige Sachaufwandsträger verschiedene Beratungs- und Unterstützungsangebote für die Schulen in ihrem Zuständigkeitsbereich.

Des Weiteren stehen zentrale Beratungsangebote zur Verfügung:

- IT-Ausstattung: Akademie für Lehrerfortbildung und Personalführung
(g.schlagbauer@alp.dillingen.de)
- Medieneinsatz: Staatsinstitut für Schulqualität und Bildungsforschung
(<http://www.isb.bayern.de>),
Landesbeauftragte für den Computereinsatz im Fachunterricht
(<https://www.mebis.bayern.de/infportal/service/beratung/landesbeauftragte>),
Medienzentren der Stadt- und Kreisbildstellen
(<https://www.mebis.bayern.de/infportal/medienzentren>)
- Schulverwaltung: Multiplikatoren für Schulverwaltungsprogramme
(<http://www.asv.bayern.de/winsv>, <http://www.asv.bayern.de>)

Mit der Fortbildungsinitiative SCHULNETZ (net@school) werden allen Systembetreuerinnen und Systembetreuer vielfältige Schulungen zum Aufbau von und Umgang mit vernetzten IT-Systemen angeboten (<http://alp.dillingen.de/schulnetz>).

c) Beschaffung von IT-Systemen

Beim IT-Einsatz stehen die didaktischen Aspekte und medienpädagogischen Ziele der jeweiligen Schule im Vordergrund. Diese bedingen die technischen Notwendigkeiten.

Unbenommen der Empfehlungen und Festlegungen in diesem Votum bedarf es bei einer konkreten Beschaffungsmaßnahme im Einvernehmen mit dem Sachaufwandsträger einer Ausschreibung gemäß den gesetzlichen Bestimmungen. Eine Kaufentscheidung, die sich lediglich auf dieses Votum stützt, kann im Einzelfall zu rechtlichen Problemen führen.

Bei Neuanschaffungen sollte das IT-System komplett einschließlich einiger Ersatz-Computer und eines Grundbestandes der erforderlichen Programme beschafft werden. So ist es z. B. sinnvoll, einen Rechnerraum in einem Zug vollständig mit identischer Hardware und Software auszustatten. Bei Software-Beschaffungen zu einem späteren Zeitpunkt muss überprüft werden, ob die neue Software an den vorhandenen PCs eingesetzt werden kann oder höhere Hardware-Voraussetzungen erfordert. Ebenso muss bei Ersatzbeschaffungen von Hardware überprüft werden, ob die vorhandene Software am neuen System noch lauffähig ist und weiterverwendet werden kann.

Bei einer Beschaffungsmaßnahme darf nicht allein der Gerätepreis ausschlaggebend sein. Dienstleistungen wie Gewährleistung, qualifizierte Betreuung, Installation u. ä. oder auch entsprechende Administrationshilfen sollen in die Kaufentscheidung mit einbezogen werden.

Ein schulgeeignetes IT-System sollte unter Berücksichtigung des jeweiligen Einsatzbereichs folgende *Mindestvoraussetzungen* erfüllen:

Die *Gewährleistung durch den Fachhändler* oder einen Drittanbieter sollte bei sämtlichen Baugruppen für einen Zeitraum von mindestens 36 Monaten gegeben sein (Vor-Ort-Service

während der Gewährleistungsfrist, ansonsten Bring-In-Service). In vielen Fällen kann es wirtschaftlich sein, die Gewährleistung auf die gesamte vorgesehene Nutzungsdauer der Geräte auszudehnen.

Beim Austausch defekter Computer sollte darauf geachtet werden, dass ein vorhandenes Systemimage weiterverwendet werden kann (Image-Stabilität).

Der betreuende Fachhändler muss über genügend Fachkompetenz in Bezug auf Schulausstattungen verfügen. Eine vollständige Installation, ein formelles Abnahmeprotokoll sowie ein längerfristig verfügbarer technischer Vor-Ort-Support mit einer angemessenen kurzen Reaktionszeit müssen gewährleistet sein.

Eine solide Bauweise der einzelnen Komponenten soll geringe Störanfälligkeit und niedrige Reparaturkosten gewährleisten.

Sehr wichtig ist auch die Einhaltung *ergonomischer Anforderungen*:

- Geräuscentwicklung (z. B. leise Lüfter, Grafikkarte ohne Lüfter, leise Festplatten und DVD-Laufwerke) bei Arbeitsplatzrechnern max. 30 dB(A)
- Tastatur (geneigtes und leicht bedienbares Tastaturfeld), optische Maus und ggf. Mauspad
- Bildschirm (TFT-Bildschirm mit matter Oberfläche, zertifiziert nach TCO Certified Displays 6, Augenabstand zum Monitor mind. 45 cm)
- Blickrichtung und Blickhöhe (Vermeidung von Reflexionen und Spiegelungen, Oberkante des Bildschirms unterhalb der Augenhöhe)
- Ergonomische Bildschirme und niedriger Geräuschpegel bei Notebooks (zertifiziert nach TCO Certified Notebooks 4)
- Bildqualität und Energieeffizienz bei Tablets, Anschlussmöglichkeit für externe Tastaturen (zertifiziert nach TCO Certified Tablets 2)
- Geräuscentwicklung und Feinstaubemission bei Druckern (Drucker mit hohem Druckaufkommen nicht in unmittelbarer Nähe eines Arbeitsplatzes)

Die „Verordnung über Sicherheit und Gesundheitsschutz bei der Arbeit an Bildschirmgeräten (Bildschirmarbeitsverordnung – BildscharbV, <http://www.gesetze-im-internet.de/bildscharbv>)“ soll beachtet werden. In der Broschüre „Sicher und fit am PC in der Schule“ werden die Mindestanforderungen an EDV-Räume (siehe auch Abschnitt 0, Seite 53) beschrieben.

Ebenso sind *Umweltrichtlinien* zu beachten:

- Lebensdauer von IT-Komponenten mindestens fünf Jahre
- Umweltprüfzeichen Blauer Engel (z. B. RAL-UZ 78a für PCs, RAL-UZ 78c für Monitore, RAL-UZ 171 für Drucker) oder TCO-Zertifikate (TCO Certified Displays 6 für Monitore, TCO Certified Notebooks 4, TCO Certified Tablets 2)
- GS-Prüfzeichen und Funkentstörung nach CE-Norm (auch für Einzelteile!)
- Umweltfreundliches Material von Verpackungen – mit Rücknahme und umweltfreundlicher Entsorgung durch den Anbieter
- Rücknahme von Altgeräten durch den Lieferanten entsprechend der gesetzlichen Bestimmungen

d) Gebrauchtreamer

In der Praxis zeigt sich häufig, dass der Erwerb gebrauchter Hardware im Allgemeinen nicht wirtschaftlich ist, da sich der Aufwand für die Einrichtung und den Support deutlich erhöht. Daher sollte nach Möglichkeit auf Gebrauchtreamer verzichtet werden.

Auch bei der Annahme von Spendengeräten ist wegen damit verbundener Folgekosten (Support, Softwarebeschaffung oder Entsorgung) das Einvernehmen mit dem Sachaufwandsträger herzustellen.

e) Leasing

Die Finanzierung einer Rechnerausstattung über *Leasing-Verträge* kommt dort in Betracht, wo die Verfügbarkeit der jeweils neuesten Technik unabdingbar ist. Im schulischen Einsatz muss wegen der bis zu fünfjährigen Nutzungsdauer eine kostengünstige Finanzierung der Leasing-Verträge über die gesamte Laufzeit gesichert sein. Insbesondere bei vorzeitiger Erneuerungsoption der Rechnerausstattung können derartige Finanzierungsmodelle auch für Schulen interessant sein.

f) Systembetreuung

Als Schnittstelle zwischen Schule und Sachaufwandsträger im Bereich der IT-Ausstattung dient der Systembetreuer. Dessen zentrale Aufgaben liegen im pädagogischen Bereich. Er ist an der Planung und Beschaffung der IT-Systeme beteiligt und koordiniert darüber hinaus die Administration sowie die Wartung und Reparatur der IT-Ausstattung. Das Bayerische Kultusministerium hat bereits im Jahr 2000 der hohen Bedeutung der Ausstattung mit Informations- und Kommunikationstechnik in den Schulen und deren Betreuung Rechnung getragen und mit KMBek vom 17. März 2000 (KWMBI I 2000 S. 86) die Systembetreuung an den Schulen formuliert und geregelt (siehe

<https://www.mebis.bayern.de/infoportal/votum/kmbek-systembetreuung>).

Je nach Komplexität der Aufgaben und Systeme kann es sinnvoll sein, die Aufgaben der Systembetreuung an der Schule auf zwei Personen (Systembetreuung und Stellvertretung) aufzuteilen. Dies entspricht einem modernen Wissensmanagement und sichert auch im Krankheitsfall die Betreuung der schulischen IT-Systeme.

Die erforderliche externe Unterstützung der Systembetreuung bietet sich z. B. durch Abschluss von entsprechenden Wartungsverträgen, durch Übertragung technischer Pflegeaufgaben (z. B. an Laboranten, IT-Auszubildende oder Praktikanten) oder durch die technische Betreuung der Schulrechner durch EDV-Techniker der Sachaufwandsträger an. Auch die Fernwartung einzelner Server oder die Bereitstellung zentraler Dienste für mehrere Schulen können hier einen Beitrag leisten.

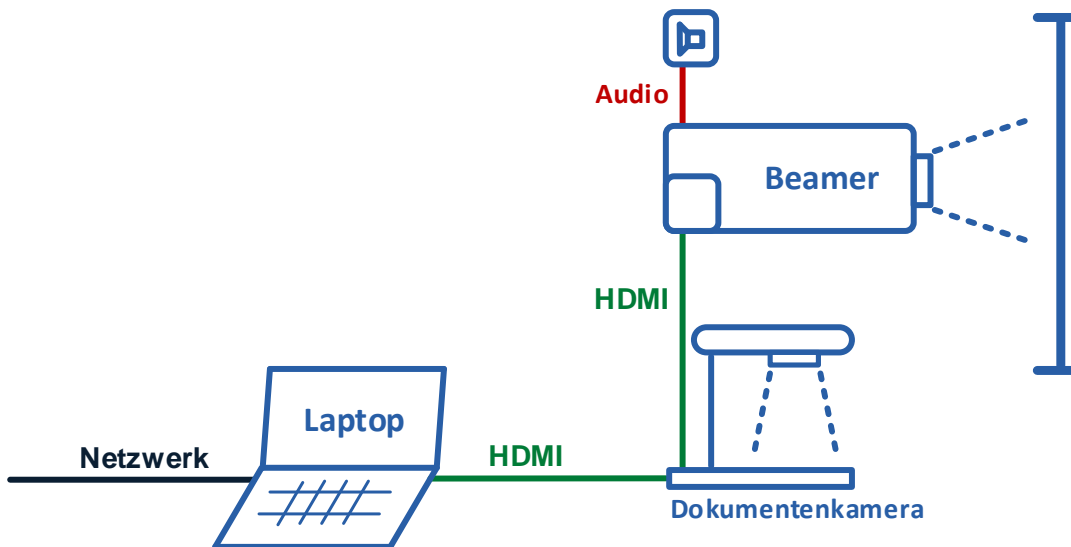
g) Nutzungsordnung

Mit den Schülerinnen und Schülern sowie den Lehrkräften und dem Verwaltungspersonal sollte unbedingt eine Nutzungsordnung zum Umgang mit dem EDV-System vereinbart werden. Zu beachten ist, dass eine Protokollierung der Tätigkeiten im lokalen Netz, der Arbeit mit sogenannten Lernumgebungen oder der Internet-Nutzung, die zeitlich begrenzte Speicherung der Log-Dateien und das Vornehmen von Stichproben gemäß Telekommunikationsgesetz nur dann zulässig sind, wenn die Nutzer (z. B. Lehrkräfte) eine entsprechende Einverständniserklärung abgegeben haben oder die EDV-Einrichtungen der Schule ausschließlich zu schulischen Zwecken genutzt werden dürfen. Diese Punkte sollten in einer Nutzungsordnung geregelt werden. Ebenso sollten die technischen und organisatorischen Voraussetzungen zur Nutzung privater Endgeräte im Schulnetz in einer Nutzungsvereinbarung geregelt sein. Die dort vereinbarten Regeln sollten prinzipiell unabhängig vom benutzten Endgerät sein. In der Nutzungsordnung sollte auch auf mögliche Urheberrecht-Verletzungen im Umgang mit dem Internet (Upload bzw. Download von Dateien) hingewiesen werden. In der KMBek vom 12.

September 2012 Az.: II.7-5 O 4000-6b.122 162 „Rechtliche Hinweise zur Nutzung der EDV-Einrichtung und des Internets an Schulen“, das unter <http://www.km.bayern.de/ministerium/recht.html> oder unter <https://www.mebis.bayern.de/infoportal/service/datenschutz/recht/kmbek-edv-und-internet> abgerufen werden kann, ist ein „Muster für eine Nutzungsordnung der EDV-Einrichtung und des Internets“ enthalten.

2. Einsatzbereiche

a) Arbeitsplatz mit Präsentationseinrichtung



Zu Demonstrationszwecken und anderen Präsentationen für den Unterricht ist in allen Unterrichtsräumen eine Großbilddarstellung unabdingbar.

Dabei kommen folgende Geräte zum Einsatz

- PC oder Notebook
- Soundsystem
- Dokumentenkamera (Visualizer)
- Fest installierter Beamer mit passender Projektionsfläche bzw. alternativ: Großmonitor, interaktive Whiteboard-Beamer-Kombination oder großer Touch-Monitor

Die Dokumentenkamera wird über VGA oder HDMI mit dem Beamer verbunden und ersetzt die klassischen Overheadprojektoren und Episkope. Wenn die Dokumentenkamera zusätzlich mit einem PC oder Notebook verbunden ist, kann über eine Taste an der Dokumentenkamera gewählt werden, welches Bild am Beamer dargestellt wird. HDMI-Verbindungen sind vorteilhaft, weil damit auch Audiosignale übertragen werden.

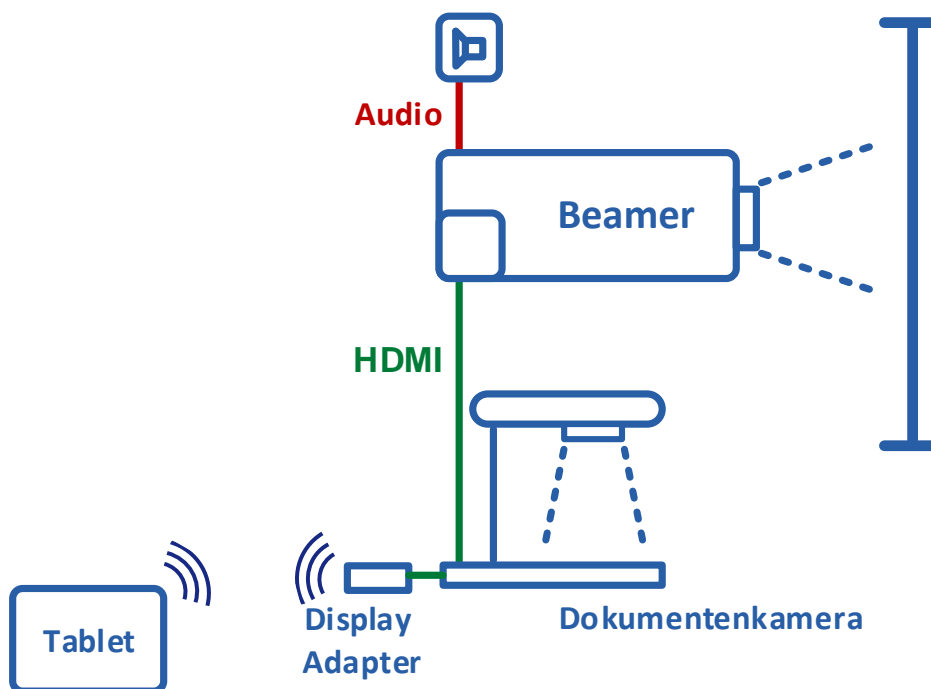
In Unterrichtsräumen wird empfohlen, zusätzlich zur Präsentationseinrichtung eine klassische Tafel oder eine andere Schreibfläche zur Verfügung zu stellen. Die Projektionsfläche, die von manchen Herstellern auch als Schreibfläche ausgewiesen wird, eignet sich dafür üblicherweise nicht.

Präsentation mit interaktiven Whiteboards

Bei einem interaktiven Whiteboard (interaktive Whiteboard-Beamer-Kombination, interaktiver Beamer oder großer Touch-Monitor) hat der Lehrer die Möglichkeit, den Computer über die Projektionsfläche zu bedienen oder die Projektionsfläche wie eine digitale Schreibfläche zu benutzen. Diese direkte Bedienung (Auge-Hand-Koordination) wird vor allem im Grundschul- und Förderschulbereich als vorteilhaft erachtet.

Die sinnvolle Nutzung interaktiver Whiteboards setzt eine entsprechende Schulung und Einarbeitungszeit zum Erwerb der notwendigen technischen und didaktischen Kompetenzen bei den Lehrkräften voraus. Eine Darstellung verschiedener Whiteboard-Technologien und der Nutzung von Whiteboards im Unterricht findet man auf den Seiten des Landesmedienzentrums Bayern unter <https://www.mebis.bayern.de/infoportal/konzepte/it-ausstattung/iwb/>

Präsentation von Tablets oder Smartphones am Beamer



Über einen Display-Adapter (z. B. Miracast, Apple AirPlay oder Microsoft Display Adapter) können sich aktuelle mobile Computer (z. B. Smartphones oder Tablets) auch ohne HDMI- oder VGA-Ausgang mit einem Beamer oder Großbildmonitor verbinden, um z. B. Dokumente, Bilder oder Videos zu präsentieren.

Ein mit Stift bedienbares Tablet bietet darüber hinaus in Verbindung mit der entsprechenden Software die gleiche technische Funktionalität wie ein interaktives Whiteboard. Zudem kann die Stifteingabe auf Tablets präziser als bei Whiteboard-Beamer-Kombinationen sein.

Vorteilhaft ist bei dieser Technologie auch, dass die Projektionsfläche nicht durch die Interaktionsfläche in der Größe beschränkt ist.

b) Computer- und Fachräume

Ein Computerraum ist die klassische Lösung, wenn im Klassenverband alle Schüler am Computer arbeiten sollen. Dabei soll idealerweise für jeden Schüler ein Arbeitsplatz zur

Verfügung stehen. Zwingend notwendig ist eine Präsentationseinrichtung und ein zentral erreichbarer Drucker.

Falls es die räumlichen Möglichkeiten zulassen, sollten die Computer so angeordnet werden (beispielsweise in U-Form), dass die Lehrkraft alle Bildschirme im Überblick hat und bei Fragen der Schülerinnen und Schüler die einzelnen Arbeitsplätze schnell erreichen kann. Aus ergonomischen Gründen werden für die Arbeit am Computer Drehstühle empfohlen. Ergänzend dazu sind – wenn es die räumlichen Möglichkeiten zulassen – zusätzliche Tische zur Arbeit ohne Computer sinnvoll.

In Fachräumen (z. B. Biologie, Physik, Chemie, Musik, Kunst, Werkstätten, Labore) können neben der üblichen Präsentationseinrichtung weitere Computer, z. B. zur Messwerterfassung oder für Simulationsprogramme erforderlich sein.

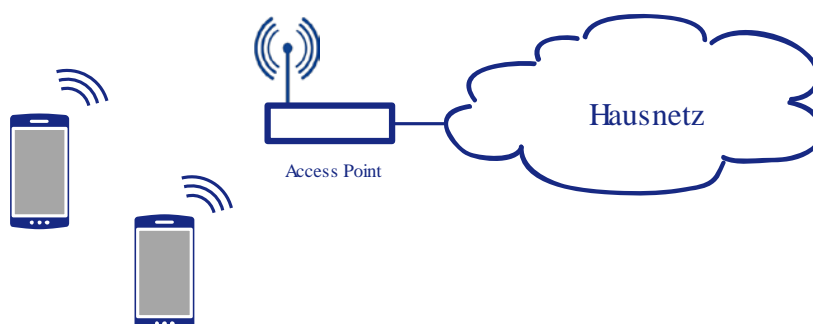
c) Unterrichtsbezogene Nutzung von frei zugänglichen Computern

Eine an der Schule vorhandene *Bibliothek* (für Schülerinnen und Schüler) kann durch eine Multimedia-Ausstattung mit entsprechender Peripherie (Medienbereich mit mehreren Computern mit Internetzugang, ggf. Drucker sowie einschlägiger Software wie z. B. Nachschlage- oder Lernprogrammen) oder durch Aufenthaltsräume mit Internetzugang ergänzt werden. Diese können von den Schülerinnen und Schülern außerhalb des regulären Fachunterrichts z. B. zur Informationssuche bzw. -gewinnung zu schulischen Zwecken genutzt werden.

d) Lehrerzimmer

Im *Lehrerzimmer* sind ebenfalls Computerarbeitsplätze mit Internetzugang, Drucker und Scanner eingerichtet. Damit soll für alle Lehrkräfte – in Ergänzung zu den in den o. g. Fachräumen vorhandenen IT-Systemen – die Möglichkeit gegeben sein, diese Computer zur Unterrichtsvorbereitung zu verwenden. Ebenso empfiehlt es sich, dass Lehrkräften Computer zur Verfügung stehen, mit denen diese auf die Schulverwaltung zugreifen können.

e) Mobile Geräte im Unterricht



Zunehmend werden auch mobile Computer im Klassenverband genutzt. Dabei kommen schuleigene oder schülereigene Geräte (z. B. in Notebook-Klassen) zum Einsatz. Die Nutzung der mobilen Endgeräte setzt eine entsprechende technische Infrastruktur voraus (siehe auch Seite 14, Vernetzung der Rechner, Schulhausvernetzung):

- Flexibler Netzzugang im Klassenzimmer (üblicherweise WLAN)
- Möglichkeit zur sicheren Aufbewahrung der mobilen Geräte in der Klasse
- Gegebenenfalls Möglichkeit zum Laden der Akkus bzw. Anschluss an das Stromnetz
- Präsentationsmöglichkeit im Klassenraum
- Gegebenenfalls Trennung der mobilen Geräte vom Unterrichtsnetz und Einbindung in ein eigenes Teilnetz (siehe auch Seite 17, Logische Trennung des lokalen Netzes in Teilnetze)

Deshalb muss, auch wenn die Beschaffung der mobilen Endgeräte durch die Eltern oder die Ausbildungsbetriebe erfolgt, das Einvernehmen mit dem Sachaufwandsträger hergestellt werden.

Bei schuleigenen mobilen Geräten ist auf einen erhöhten organisatorischen und technischen Betreuungsaufwand zu achten, z. B.

- Austeilen, Einsammeln und Laden der Geräte
- Möglichkeit zum Zurücksetzen bzw. zum Klonen oder zur Neuinstallation der Geräte
- Erhöhte Gefahr der Beschädigung oder Verlust der Geräte
- Die Betreuung schuleigener Tablets ist mit einem zusätzlichen Administrationsaufwand verbunden, da diesen Geräten zumeist ein eigenes Benutzermanagementsystem fehlt und die Geräte nicht wie herkömmliche PCs geklont oder abgesichert werden können.
- Der Internetzugang dieser Geräte sollte nur über ein bestehendes schuleigenes WLAN gewährt werden, ein gesonderter Internetzugang über Mobilfunkverbindung ist mit zusätzlichen Kosten verbunden und darüber hinaus administrativ nicht kontrollierbar.
- Viele Tablets sind nur in Verbindung mit einem individuellen Online-Account beim Hersteller sinnvoll zu nutzen. Neben praktischen und haftungsrechtlichen Problemen, die eine personenbezogene Registrierung von Schulcomputern mit sich bringt, kann die Nutzung auch eine datenschutzrechtliche Prüfung erfordern.

Informationen zu Fragestellungen rund um die Nutzung mobiler Endgeräte sind unter <https://www.mebis.bayern.de/infoportal/schlagwort/notebook> veröffentlicht.

f) Schülereigene Geräte: BYOD, Bring Your Own Device

Hier nutzen die Schülerinnen und Schüler das Notebook oder ein anderes mobiles Endgerät (Tablet oder Smartphone) als persönliches Lernwerkzeug, das an verschiedenen Lernorten (zu Hause und im Klassenverband) zur Verfügung steht.

Werden schülereigene Geräte im Unterricht eingebunden, sollen diese über eine Grundausstattung von Apps für schulische Zwecke verfügen (Textverarbeitung, Präsentationsprogramm, PDF-Reader, Browser, Zugriffsmöglichkeit auf eine Dateiablage, ggf. Zugriff auf den Beamer, ggf. Zugriff auf den Drucker).

Wenn von der Schule für die schülereigenen Geräte Apps empfohlen werden, ist darauf zu achten, dass dadurch datenschutzrechtliche Belange nicht verletzt werden (z. B. durch Zugriffe der Apps auf persönliche Daten der Schüler).

Damit die schülereigenen Geräte sinnvoll genutzt werden können, muss die Schule eine WLAN-Infrastruktur bereitstellen. Die Administration der schülereigenen mobilen Geräte (z. B. Installation der Anwendungen, Updates, Herstellen eines Netzwerkzugriffs) liegt nicht im Aufgaben- oder Verantwortungsbereich der Schule.

Fortbildungen zum Thema „BYOD“ werden von der Akademie Dillingen in den Schulnetz-Lehrgängen angeboten (siehe: <http://alp.dillingen.de/schulnetz>).

g) Lernplattformen

Neben dem reinen Informationsabruf aus dem Internet werden von Schulen auch webbasierte Lernplattformen genutzt. Diese stellen eine Lernumgebung zur Unterstützung bei der Vermittlung von Lerninhalten sowie der Organisation der dabei notwendigen Lernprozesse bereit und ermöglichen die Zusammenarbeit zwischen Lehrkräften und Schülerinnen und Schülern auch außerhalb der Schule. Um den administrativen Aufwand in der Schule zu reduzieren, sollen zentral bereitgestellte Lernplattformen genutzt werden. In diesem Zusammenhang sind die datenschutzrechtlichen Vorgaben zu beachten. Seit dem Schuljahr 2014/2015 steht die zentral bereitgestellte mebis-Lernplattform allen bayerischen Schulen zur Verfügung (<https://lernplattform.mebis.bayern.de>). Die Einführung wird durch Schulungsmaßnahmen begleitet.

h) IT-Systeme in der Schulverwaltung

Über den unterrichtlichen Bereich hinaus ist der IT-Einsatz auch zur Unterstützung der Schulverwaltung von erheblicher Bedeutung.

Das Amtliche Schulverwaltungsprogramm (ASV) ist als Client/Server-System mit einer Datenbank je Schule/Schulzentrum konzipiert. Bei der Verwendung mehrerer Verwaltungsrechner mit ASV ist eine Vernetzung dieser Rechner notwendig und die Installation der ASV-Serverkomponente (DSS) auf einem Server sinnvoll.

Ein Zugang der Verwaltungsrechner zum Internet ist notwendig. Bei Vernetzung und Internetzugang sind entsprechende Schutzmaßnahmen erforderlich.

Eine detailliertere Zusammenstellung von Schutzmaßnahmen ist in der KMBek vom 11. Januar 2013 Az.: I.5-5 L 0572.2-1a.54 865 „Erläuternde Hinweise für die Schulen zum Vollzug des Bayerischen Datenschutzgesetzes“ enthalten, insbesondere unter Punkt 4.4 (Fernzugriff von Lehrkräften auf Dienste an Servern innerhalb der Schule) und Punkt 6.1 (Datensicherung) (siehe: <http://www.km.bayern.de/ministerium/recht/datenschutz.html> oder auch <https://www.mebis.bayern.de/infoportal/service/datenschutz/recht/kmbek-hinweise-zum-datenschutz>).

3. Vernetzung der Rechner, Schulhausvernetzung

Für die Schulhausvernetzung sind gewisse Mindestanforderungen zu erfüllen:

- Die zentralen Komponenten eines Netzwerks (z. B. Router, konfigurierbare Switches, Server) müssen besonders geschützt werden. Ein physikalischer Schutz ist gegeben, wenn diese Komponenten in einem separaten Serverraum oder in abschließbaren Verteilerschränken untergebracht sind.
- Ebenso müssen die zentralen Komponenten eines Netzwerks gegen Manipulationen und vor nicht berechtigten Zugriffen geschützt sein. Viele Router aus dem Heimamwenderbereich haben z. B. automatische Konfigurationsmöglichkeiten freigeschaltet, um bestimmte Dienste (z. B. Online-Spiele) zu ermöglichen. Dies sollte gesperrt werden. Eine weitere Absicherung erreicht man dadurch, dass der Konfigurationszugang zu Geräten mit sicheren Passwörtern versehen ist und die Konfiguration aus dem Unterrichtsnetz grundsätzlich nicht möglich ist.
- Schulnetze müssen zu bestimmten Zeiten (Unterrichtsbeginn und -ende) besondere Lastsituationen verarbeiten können (hohes Datenaufkommen durch gleichzeitige An- und Abmeldevorgänge oder Zugriffe auf einen Fileserver).

Die Integration aller Arbeitsplätze in ein leistungsfähiges Rechnernetz ist heute Standard. Es wird empfohlen, mit der Planung, der komplexen Installation, der Wartung sowie der Reparatur

ein darauf spezialisiertes Systemhaus zu beauftragen. Die Einweisung der Systembetreuerin bzw. des Systembetreuers in die Administrationsmöglichkeiten des Rechnernetzes muss gewährleistet sein.

a) Ethernet-Verkabelung (LAN)

Eine strukturierte, dienstneutrale Gebäudeverkabelung stellt heute eine Basisinfrastruktur dar. Die Netzwerkinfrastruktur wird dabei nicht mehr nur für die Informationstechnik, sondern auch für die Kommunikationstechnik sowie für Bereiche der Gebäude- und Gebäudeleittechnik genutzt und sollte daher großzügig geplant werden. Die Planungsrichtlinien für Kommunikationsnetze sind zu beachten (siehe Literaturhinweise). Bei Neu- und Umbauten sollten in allen Räumen ausreichend Netzwerkressourcen vorgesehen werden.

Im Schulgebäude unterscheidet man zwischen einer Backbone-Verkabelung und der Arbeitsplatzverkabelung. Die Arbeitsplatzverkabelung (Anbindung der Clients) wird über eine Twisted-Pair-Verkabelung mit Gigabit-Ethernet-Protokoll (1 GBit/s) durchgeführt. Im Backbonebereich wird mindestens Gigabit-Ethernet (1 GBit/s) auf LWL-Basis empfohlen, je nach geplanter Nutzung kann auch eine höhere Bandbreite erforderlich sein (z. B. 2 GBit/s über Link-Aggregation oder 10 GBit/s). Für jeden Arbeitsplatz ist für gegebenenfalls zukünftige Erweiterungen mindestens eine LAN-Doppeldose vorzusehen. Für die Anbringung von Access-Points sowie ggf. für das Management von Beamern sind auch im Deckenbereich Stromsteckdosen und Netzwerkdosen sinnvoll.

b) Funknetz (WLAN)

Der Einsatz von mobilen Endgeräten, insbesondere Tablets oder Smartphones, ist ohne eine Funkanbindung nicht sinnvoll möglich. Ein Funknetz ergänzt eine strukturierte Gebäudeverkabelung, kann diese jedoch nicht ersetzen. Für stationäre IT-Geräte ist eine kabelgebundene Anbindung an das lokale Netz zu bevorzugen.

Die Anbindung von WLAN-fähigen Clients wird über Access-Points realisiert. Letztere sind per Kabel in das lokale Netz eingebunden. Üblich sind derzeit Übertragungsraten bis zu 300 Mbit/s (802.11n-Standard). Zu beachten ist, dass die Übertragungsqualität und die Übertragungreichweite oftmals schwer einschätzbaren Umgebungseinflüssen unterliegen. Dabei wird bei schlechter Übertragungsqualität die Übertragungsrate drastisch reduziert. In der Praxis werden selten mehr als 100 Mbit/s erreicht, die sich alle an einem Access-Point angebotenen Clients teilen. Falls umfangreichere Bereiche mit einem Funknetz abgedeckt werden sollen, ist eine professionelle Ausleuchtung und Planung der WLAN-Infrastruktur notwendig. Bei mehreren dauerhaft installierten Access-Points ist es sinnvoll, diese zentral über einen Controller zu administrieren.

Der Zugriff auf das Funknetz der Schule soll abgesichert und nur autorisierten Personen möglich sein. Erreicht werden kann dies z. B. durch

- eine verschlüsselte Verbindung (z. B. mit WPA2), deren Schlüssel nur autorisierten Personen bekannt ist oder
- eine zentrale individuelle Authentifizierung (z. B. Hotspot-Lösung mit Captive Portal-Authentifizierung, MAC-Adressen-Filterung oder IEEE 802.1x und Radius-Server).

Die Absicherung kann ergänzt werden durch

- einen zeitlich begrenzten Zugang auf das Funknetz nur während der Unterrichtszeit sowie

- eine Anpassung der Sendeleistung der Access-Points mit geeigneten Antennen, die den Zugriff nur innerhalb eines bestimmten Bereichs erlauben.

Vor einer Entscheidung zum Einsatz von WLAN ist die Diskussion zum Thema „Elektrosmog“ und Strahlenschutz zu beachten. Es wird empfohlen, in dieser Thematik Einvernehmen im Schulforum herzustellen.

Das Bundesamt für Strahlenschutz (BfS) empfiehlt beispielsweise als Vorsorgemaßnahme, kabelgebundene Alternativen vorzuziehen, wo dies möglich ist. Darüber hinaus wird empfohlen, zur Reduzierung der Strahlenbelastung bei Tablets oder Smartphones eine WLAN-Verbindung der Mobilfunkverbindung ins Internet vorzuziehen (siehe z. B. BfS: „Smartphones und Tablets – Tipps zur Reduzierung der Strahlenbelastung“, <https://www.bfs.de/DE/themen/emf/mobilfunk/schutz/vorsorge/smartphone-tablet.html>).

Von der Nutzung von WLAN oder Powerline in Verwaltungsnetzen wird abgeraten, da eine räumliche Begrenzung dieser Netze ausschließlich auf den Verwaltungsbereich nicht möglich ist.

c) Funkbrücken

Die Verbindung zu einem Gebäudeteil, das mit Kabel nicht oder nur schwer erreichbar ist, ist über eine Funkbrücke möglich. Bei Sichtverbindung können mit geeigneten Antennen bis zu einigen Kilometern überbrückt werden.

d) Powerline

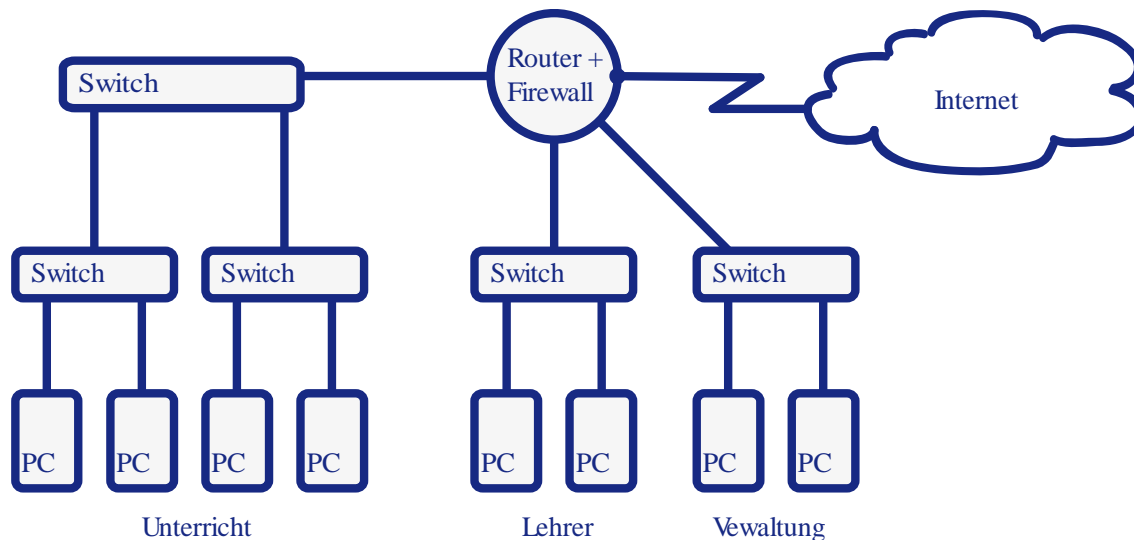
Eine weitere Ergänzung zur strukturierten Verkabelung stellt die Powerline-Technologie dar. Sie eignet sich, wenn die Verbindung zu einem Gebäudeteil über eine strukturierte Verkabelung nicht möglich ist, aber vorhandene Stromnetze, Antennennetze oder Telefonleitungen verwendet werden können. Die Datenübertragungsrate bei Powerline ist mit WLAN vergleichbar.

Zur Anbindung einzelner Räume oder für eine temporäre Vernetzung kann mit preisgünstigen Powerlineadaptern eine Verbindung hergestellt werden. Die aktuelle Gerätegeneration (Standard HomePlugAV) bietet dabei Übertragungsraten bis zu 650 Mbit/s. Da der Verlauf der Stromleitungen meist nicht bekannt ist, muss die Verbindung in jedem Einzelfall getestet werden.

Soll Powerline in einem größeren Umfang eingesetzt werden, ist eine systematische Netzplanung und Messung der vorhandenen Leitungen erforderlich.

Ähnlich wie bei WLAN ist auch bei Powerline eine räumliche Begrenzung praktisch nicht möglich. Von der Nutzung von Powerline im Verwaltungsbereich wird deshalb abgeraten.

e) Logische Trennung des lokalen Netzes in Teilnetze



Lokale Netze können in mehrere voneinander geschützte Teilnetze unterteilt werden. Jedes dieser Teilnetze ist ein eigenes Netz, in dem eigene Sicherheitsstandards definiert werden können. Die Teilnetze können über VLANs oder über eine getrennte Verkabelung gebildet werden.

Zur Verbindung von Teilnetzen bzw. zur Kommunikation zwischen den Teilnetzen ist ein Router oder ein Layer-3-Switch nötig. Damit lassen sich kontrollierbare Übergänge einrichten. Durch Firewall-Regeln wird festgelegt, zwischen welchen Teilnetzen über welche Protokolle kommuniziert werden kann.

Hinsichtlich des Schutzbedarfes ist es sinnvoll, *Verwaltungsbereich*, *Lehrerbereich* und *Schüler-/Unterrichtsbereich* in verschiedene Teilnetze zu trennen. Ein Zugriff vom Schüler-/Unterrichtsbereich aus auf Rechner in den beiden anderen Bereichen darf *nicht* möglich sein. Ein Zugriff vom Lehrerbereich auf Rechner des Verwaltungsbereichs ist auf diejenigen Dienste der Schulverwaltung einzuschränken, die zur Verwendung durch die Lehrkräfte vorgesehen sind.

Auch Störungen oder Überlastungen sind üblicherweise auf die jeweiligen Teilnetze beschränkt. Deshalb kann auch innerhalb des Unterrichtsbereiches eine Trennung in Teilnetze sinnvoll sein (z. B. in einzelne Computerräume, Klassenbereich, Fachräume). Insbesondere wenn an der Schule eine WLAN-Infrastruktur aufgebaut werden soll, die auch den Zugriff von schüler- oder lehreigenen Geräten vorsieht (BYOD), ist es sinnvoll, diese Geräte in einem eigenen Teilnetz zu sammeln.

Fortbildungen zum Thema „Netzwerk-Infrastrukturen“ und „BYOD“ werden von der Akademie Dillingen in den Schulnetz-Lehrgängen angeboten (siehe: <http://alp.dillingen.de/schulnetz>).

4. Verbindung mit dem Internet

a) Internetzugang

Ein Internetzugang (z. B. über DSL oder Kabel) ist für Schulen unverzichtbar. Um auch zentrale Dienste (z. B. Mebis-Mediathek) in der Schule sinnvoll nutzen zu können, ist eine möglichst hohe Bandbreite notwendig. Für Schulen bietet beispielsweise die Deutsche Telekom mit der

Aktion Telekom@School Schulen kostenlos einen Zugang bis zu 16 MBit/s je nach Verfügbarkeit an. Schulen, die noch keinen Breitbandzugang zum Internet haben, wird empfohlen, über ihre Kommune eine Aufnahme in den Ausbaubereich im Rahmen des Breitbandförderprogramms des Freistaat Bayern zu erwirken.

Inzwischen bilden auch im Falle eines nicht verfügbaren kabelgebundenen Internetzugangs Funkstandards wie UMTS, LTE oder ein Breitbandzugang über Satellit eine Alternative.

In besonderem Maße ist bei der Nutzung externer Lernplattformen oder von „Cloud-Diensten“ der zunehmende Bedarf an Upstream-Geschwindigkeit zu berücksichtigen.

b) Firewall

Das Internet stellt eine Vielzahl von Anwendungen bereit. Die Schule sollte festlegen, welche Dienste genutzt und welche blockiert werden sollen. Der Internetzugangsrouten der Schule ist dabei der zentrale Übergangsknotenpunkt, an dem man sehr effektiv den Datenfluss zwischen dem lokalen Netz und dem Internet steuern kann.

Bereits mit einer Standardkonfiguration bieten Internetzugangsrouten einen guten Schutz gegen Angriffe oder ungewollte Zugriffe aus dem Internet, lassen jedoch jede Datenübertragung zu, die aus dem internen Netz initiiert wird.

Fortbildungen zum Thema „Sichere Internetanbindung von Schulen“ werden von der Akademie Dillingen in den Schulnetz-Lehrgängen angeboten (siehe: <http://alp.dillingen.de/schulnetz>).

c) Webfilter

Neben der Absicherung des internen Schulnetzes vor Angriffen von außen steht auch die Sorge um „angemessene“ Inhalte bzw. der Schutz vor unerwünschten Angeboten beim Arbeiten im Internet im Blickpunkt der Schulen. Um unerwünschte Webseiten zu sperren, stehen Webfilter zur Verfügung. Eine ausführliche Darstellung von Filterlösungen und der rechtlichen Situation zur Nutzung des Internets in der Schule ist auf der mebis-Plattform veröffentlicht (<https://www.mebis.bayern.de/infoportal/konzepte/it-ausstattung/internetfilterung>).

5. Software und Betriebssysteme

a) Standardsoftware, Branchensoftware, Pädagogische Software

Vor der Beschaffung einer Software sollten die gesamten damit verbundenen Ressourcen und Kosten betrachtet werden (z. B. Installation der Software, Schulung der Lehrkräfte, ggf. notwendige Supportverträge mit dem Hersteller, Wechselwirkungen mit anderer Software).

Für Standardanwendungen ist in großem Umfang freie oder für die Schulen kostenlose Software erhältlich, die in der Regel den Anforderungen der Schule genügt. Auch bei Branchensoftware und pädagogischer Software sollte primär auf Open-Source-Software oder kostenfreie Software gesetzt werden.

Vor allem an beruflichen Schulen muss bei der Auswahl der Software gegebenenfalls auf die Belange der Ausbildungsbetriebe Rücksicht genommen werden.

Verschiedene Lizenzmodelle für Microsoft-Produkte sind unter http://alp.dillingen.de/schulnetz/materialien/Microsoft_Lizenzmodelle.pdf dargestellt.

Das FWU hat mit Microsoft Vereinbarungen zum Bezug von Windows-Betriebssystemen und Anwendersoftware abgeschlossen, die von Schulen genutzt werden können (siehe: <http://www.fwu.de/1702/rahmenvertrag-zwischen-dem-fwu-und-microsoft>).

b) Arbeitsplatzbetriebssysteme

Die klassischen Betriebssysteme für Arbeitsplatzcomputer sind Windows, Linux oder MacOS, wobei Windows an den Schulen am weitesten verbreitet ist. Bei diesen Betriebssystemen stehen alle in der Schule üblichen Standardanwendungen zur Verfügung.

Bei der Verwendung von Windows wird bei Neuanschaffungen mindestens Windows 7 empfohlen. Auf Grund der weiten Verbreitung sind hier mit Gerätetreibern und Anwendungsprogrammen die geringsten Probleme zu erwarten.

Windows XP ist an Schulen immer noch weit verbreitet, obwohl die Produktunterstützung durch Microsoft abgelaufen ist. Da für diese Systeme keine neuen Sicherheitsupdates angeboten werden, muss in besonderer Weise darauf geachtet werden, dass sie keine Viren oder andere Schadsoftware verbreiten. Folgende Maßnahmen tragen dazu bei:

- Betrieb der Geräte nur in einem internen Netz hinter einer konfigurierten Firewall
- Aktivierung der Windows-eigenen Firewall (ohne Ausnahmen)
- Nutzung eines aktuellen Internet-Browsers (z. B. aktueller Firefox)
- Betrieb der Geräte mit einer Protektor-Lösung, die nach jedem Neustart alle Veränderungen verwirft (siehe Seite 20, Schutz der Arbeitsplatzcomputer vor Veränderungen).
- Installation eines aktuellen Virencanners
- Bereitstellung eines sauberen System-Images und regelmäßiges Klonen der Geräte (siehe Seite 20, Installation der Arbeitsplatzcomputer)

Bei Notebooks, die in unterschiedlichen Systemumgebungen genutzt werden oder bei Verwaltungscomputern, die personenbezogene Daten verarbeiten, wird empfohlen Windows XP und Office 2003 nicht mehr zu verwenden.

Linux stellt eine Alternative zu Windows dar und bietet für alle Standardanwendungen freie Software an. Auch fächerspezifische Lernprogramme stehen unter Linux in großer Zahl zur Verfügung (siehe <http://alp.dillingen.de/schulnetz/materialien>).

c) Serverbetriebssysteme

In der Regel sind die Clients in ein Netzwerk eingebunden und können in diesem Netzwerk zentrale Dienste eines Servers nutzen. In Betracht kommen hierfür primär Windows- oder Linux-Server. Bei allen Serverbetriebssystemen sind zur Administration fundierte Kenntnisse ihrer Struktur sowie im Aufbau des Rechtesystems nötig.

Fortbildungen zur Administration von Windows- oder Linux-Servern werden von der Akademie Dillingen in den Schulnetz-Lehrgängen angeboten (siehe: <http://alp.dillingen.de/schulnetz>).

Für reine Fileserverdienste (Datenablage oder Dateiaustausch) eignen sich auch NAS-Boxen (Network Attached Storage). Die Administration einer NAS-Box erfolgt über eine Web-Oberfläche und ist sehr viel einfacher als bei einem traditionellen Server.

Für die konkrete Entscheidung, welches System gewählt wird, sind die Kompetenz des jeweiligen Händlers bei Einrichtung und Betreuung sowie die Erfahrung der jeweiligen Systembetreuerinnen und Systembetreuer wichtige Kriterien.

6. Administrative Aufgaben und Systemlösungen

a) Installation der Arbeitsplatzcomputer

Bei der großen Zahl von Arbeitsplatzcomputern an den einzelnen Schulen ist es notwendig, die Installation von Betriebssystemen und Software zu automatisieren. Bewährt hat sich das Klonen eines Modellarbeitsplatzes auf alle anderen Arbeitsplätze durch den Einsatz geeigneter Hilfssoftware (z. B. Windows-eigenes Imaging-Verfahren oder Software wie Drive Snapshot, Acronis True Image, Norton Ghost, Free OpenSource Ghost, CloneZilla, PartImage).

Fortbildungen zur automatisierten Installation von Windows werden von der Akademie Dillingen in den Schulnetz-Lehrgängen angeboten (siehe: <http://alp.dillingen.de/schulnetz>).

b) Installation von Software

Die *Installation von Software* in einem Schulnetz gestaltet sich als ein komplexer und zeitaufwändiger Vorgang. Vor allem die Anpassung aller Arbeitsstationen an die neue Software ist nicht einfach. Entsprechend viele Hilfsprogramme werden dazu am Markt angeboten, die jedoch nicht alle für jeden Einsatzzweck geeignet sind und zudem einen hohen Zeitaufwand zur Einarbeitung erfordern. Häufig ist es einfacher, Software nur an einem Modellarbeitsplatz zu installieren und diesen zu klonen (siehe: Installation der Arbeitsplatzcomputer).

c) Schutz der Arbeitsplatzcomputer vor Veränderungen

Grundsätzlich hat ein Benutzer mit physikalischem Zugriff auf einen Computer vielfältige Manipulationsmöglichkeiten. Dennoch sollen Client-Computer ohne arbeitsintensive Administrationseingriffe in einem funktionierenden Zustand gehalten werden.

Schülerinnen und Schüler sowie Lehrkräfte sollten nur mit eingeschränkten Rechten und nicht als Administrator am Rechner arbeiten. Bei Windows-Computern, die in eine Domäne eingebunden sind, lassen sich über Gruppenrichtlinien mögliche Veränderungen am Client weitestgehend ausschließen. Dies setzt jedoch sehr gute Systemkenntnisse voraus.

Einfacher ist es, einen Arbeitsplatzcomputer mit einer Protektorsoftware zu schützen, die schreibende Festplattenzugriffe in einen temporären Bereich umleitet und nach einem Neustart des Computers alle Änderungen verwirft.

Zusätzlich sollte ein möglichst schnelles und automatisiertes Verfahren zur Neuinstallation bzw. zum Klonen der Arbeitsplätze vorbereitet sein.

d) Sicherheitsupdates

Durch die Komplexität heutiger Betriebssysteme und Anwendungen werden immer wieder Sicherheitslücken bekannt, die dazu führen können, dass Computer angreifbar werden. Diese Gefährdung lässt sich durch die regelmäßige Installation von Sicherheitsupdates beziehungsweise der regelmäßigen Aktualisierung sicherheitskritischer Software (z. B. Java, Flash-Player oder PDF-Reader) reduzieren.

Dringend geboten ist ein ständig aktueller Sicherheitsstand bei Servern und allen Computern, die aus dem Internet erreichbar sind. Die regelmäßige Installation von Sicherheitsupdates ist darüber hinaus bei allen mobilen Computern notwendig, bei Computern, die sensible Daten enthalten oder im Zugriff haben und bei allen Computern, die nicht durch andere Maßnahmen (z. B. mit einer Protektorsoftware oder durch regelmäßiges Klonen) geschützt sind.

e) Virenschutz

Unverzichtbar ist ein *Viren-Scanner* mit stets aktuellen Antivirensignaturen auf allen Clients und Servern zur automatischen Überprüfung aller von transportablen Medien oder aus dem Internet geladenen Dateien. Ebenso wichtig ist die Sensibilisierung und Schulung der Anwender.

f) Systeme zur Datensicherung

Zur Datensicherung stellen externe Festplatten bzw. SSD-Speicher oder NAS-Systeme, eine redundante Verteilung der Daten auf mehrere Computer oder Backup-Server sinnvolle Möglichkeiten dar. Die regelmäßige Datensicherung sollte automatisiert und ohne Benutzer-eingriffe erfolgen. Nur so ist gewährleistet, dass sie auch durchgeführt wird.

Für eine längerfristige Datenarchivierung eignen sich auch DVD-Brenner mit zur Archivierung geeigneter Medien. Bandlaufwerke sind nur bei großen Infrastrukturen (Rechenzentren) sinnvoll.

Zunehmend werden auch Cloud-basierte Backup-Lösungen angeboten, die als Ergänzung für eine lokale Datensicherung innerhalb der Schule sinnvoll sein können. Dabei sind die datenschutzrechtlichen Bestimmungen zu beachten.

g) Terminalserver-Systeme

Eine Alternative zu eigenständigen Clients stellen Konzepte mit *Terminalservern* dar, die mit Windows- oder Linux-Servern realisierbar sind. Dabei dienen die Clients nur als Zugangscomputer, die Anwendungen laufen am Terminalserver. Als Terminals eignen sich Thin-Clients (reine Terminals) oder normale, auch ältere, Arbeitsplatzcomputer unter Windows oder Linux. Gute Erfahrungen liegen mit Terminalservern bei der reinen Nutzung von Standardanwendungen (Office-Anwendungen, Internet, Mail) vor. Wirtschaftlich kann diese Lösung vor allem bei der Verwendung von älteren Computern oder Gebrauchtcomputern sein. Bei Programmen mit höheren Anforderungen an die Grafikleistung wie z. B. Multimedia oder CAD ist die Leistung oft nicht ausreichend.

h) Virtualisierung von Server-Systemen

In vielen Schulnetzen sind mehrere Server (Windows- oder Linux-Server) im Einsatz. Diese Server werden heute am sinnvollsten als virtuelle Maschinen (z. B. auf einem ESXi- oder HyperV-Host) betrieben. Dies spart erhebliche Ressourcen und erleichtert die Administration der Serversysteme. In einer VLAN-Infrastruktur lassen sich die einzelnen virtuellen Server unterschiedlichen VLANs zuordnen (z. B. Unterrichtsnetz, Verwaltungsnetz).

Die Administration von ESXi- oder HyperV-Servern erfordert zusätzliche Kenntnisse.

Fortbildungen zur Virtualisierung von Serversystemen werden von der Akademie Dillingen in den Schulnetz-Lehrgängen angeboten (siehe: <http://alp.dillingen.de/schulnetz>).

i) IT-Systemlösungen für Schulen

Für Schulen wird eine Vielzahl von IT-Systemlösungen angeboten, die von Schulen gewünschte Funktionalitäten abdecken sollen. Allerdings besitzen viele dieser Systemlösungen einen hohen Grad an Komplexität und erfordern daher von Systembetreuern und Sachaufwandsträgern einen beträchtlichen Kosten- und Administrationsaufwand. Ebenso ist auf die Bedienbarkeit durch die Benutzer zu achten. IT-Systemlösungen sollten auch erweiterbar sein und sollten neue Konzepte

und Vorstellungen der Schule (z. B. Integration von mobilen Geräten) nicht behindern. Deshalb muss vor der Beschaffung einer Systemlösung geprüft werden, welche Funktionen für die Schule notwendig sind und ob diese den damit verbundenen Folgeaufwand rechtfertigen.

Überlegungen für schlanke Schulnetze sind z. B. in dem Artikel "Das Lean-LAN – zeitgemäße Netzwerke in Schulen" (siehe <http://alp.dillingen.de/service/it/lean-lan.pdf>) dargestellt.

Aus Sicht der Sachaufwandsträger und auch zum regionalen Erfahrungsaustausch der Systembetreuerinnen und Systembetreuer kann es von Vorteil sein, wenn mehrere Schulen im Zuständigkeitsbereich mit einheitlichen IT-Systemen und Systemlösungen ausgestattet werden.

j) Spezielle Peripherie

Der Einsatz von IT-Systemen im Fachunterricht (z. B. Physik, Chemie, Kunst, Musik, CAD-Unterricht, Technik-Unterricht) erfordert zusätzliche Peripherie (z. B. Schnittstellen zur Prozessdatenverarbeitung, Videoausstattung, hochwertige Soundkarten, Funkmikrophone, Grafiktablets, Plotter).

Weitere spezielle Peripherie kann im Förderbereich oder zur Inklusion notwendig sein. Dies betrifft besonders für den Ein- und Ausgabebereich zu. Beispiele sind spezielle Braille-Tastaturen und –Drucker bei Blinden, programmgesteuerte Sprachkontrolle bzw. Bildtelefonie bei Hörgeschädigten und im Bereich der Sprachförderung oder programmierbare Tastaturen bei Körperbehinderten. Nähere Informationen sind bei den Fachberatern für Förderschulen erhältlich.

k) Externe serverbasierte Dienste

Bei einer zuverlässigen und breitbandigen Anbindung an das Internet oder an ein Stadtnetz können Serverdienste, wie z. B. Dateiablagen oder Lernplattformen zentral genutzt werden. Dadurch werden Ressourcen innerhalb der Schule eingespart und der Zugriff auf die Datenbestände wird für Schülerinnen und Schüler sowie für Lehrkräfte auch von zu Hause aus möglich. Die datenschutzrechtlichen Vorgaben sind zu beachten.

7. Hardware

Die nachfolgenden Spezifikationen der beschriebenen Hardware-Komponenten können eine Orientierung für die Beschaffung sein. Sie ersetzen im Einzelfall jedoch keine Ausschreibung.

a) Arbeitsplatzcomputer

Dieser Standard-PC eignet sich zum generellen Einsatz in der Schule. Bei speziellen Anwendungen (z. B. Videoschnittsoftware, CNC) können höhere Anforderungen notwendig sein, die in der Regel vom Hersteller spezifiziert werden.

Datenblatt Arbeitsplatzcomputer		
Merkmal	Beschreibung	Beispiel
CPU (Prozessor)	Aktuelle Prozessoren sind für alle Standardanwendungen geeignet; zum Einsatz kommen meist 4-Kern-CPUs.	Intel i5, 4. Generation (i5-4xxx); AMD FX 8xxx (ohne int. Grafik)
RAM	Für die meisten Anwendungen sind 8 GB Arbeitsspeicher ausreichend; eine Erweiterung kann sinnvoll sein	8 GB RAM mind. DDR3-1600 MHz (PC3-12800)
Festplatte (SSD/HDD)	Wenn der schnelle Zugriff auf Daten gefordert ist (insbesondere beim Boot-Vorgang), empfiehlt sich der Einsatz einer Solid-State-Disk (SSD). Wenn eine größere Festplatte erforderlich ist, kann eine Hybridfestplatte (SSD und HDD kombiniert) eine kostengünstige Alternative sein.	SSD: 256 GB HDD: 500 GB
Grafik- / Sound-Anschlüsse	Grafik- und Soundanschlüsse sind meist auf dem Motherboard integriert, nur bei höheren Grafikanforderungen ist eine eigene Grafikkarte notwendig. Üblich sind ein VGA-Anschluss (analog), ein DVI-Anschluss (digital) und Audio-Anschlüsse (Line in/out). Soll der PC zusätzlich an einen Beamer angeschlossen werden, ist ein weiterer kombinierter Audio-/Video-Ausgang sinnvoll (Zusatzkarte mit HDMI oder Display-Port).	frontseitige Audioanschlüsse für Kopfhörer/Mikrofon VGA-Anschluss DVI-Anschluss ggf.zusätzlich: HDMI-Anschluss oder Display-Port
USB-Anschlüsse	Sinnvoll sind mind. 6 USB-Anschlüsse, davon zwei leicht zugänglich an der Frontseite USB 2.0 (max. 60 MByte/s) USB 3.0 (max. 500 MByte/s)	4 x USB 2.0 2 x USB 3.0 zwei USB-Anschlüsse an der Frontseite

Votum 2015

LAN-Anschluss	Üblich ist ein RJ45-LAN-Anschluss für GBit-Ethernet mit Autosensing.	RJ45-LAN-Anschluss (Gigabit Ethernet)
Geräuschentwicklung	Insbesondere in Computerräumen ist auf möglichst geräuscharme Systeme zu achten (Netzteil, Lüfter).	bis zu 26 dB bei 50% Last bis zu 20 dB bei Büroanwendungen
Formfaktor, Gehäuse	Die unterschiedlichen Gehäusegrößen und -formen sind nicht exakt definiert. Verwendet werden die Begriffe Micro-PC, Mini-PC, Small-Form-Factor, All-in-One-PC. Je nach Einsatzort kann die maximale Größe festgelegt werden.	
Ergonomie, Zertifizierung	„Energy Star“ beschreibt Mindestanforderungen für die Energieeffizienz. „Blauer Engel“ ist ein Umweltprüfzeichen mit Kriterien zu Energieverbrauch, Materialanforderungen, Recyclingfähigkeit und Geräuschemission	mind. Energy Star 6.0 Blauer Engel (RAL-UZ 78a für PCs)
Gesamtleistung (Benchmark)	Um die Rechenleistung des Systems zu überprüfen, eignet sich z. B. das kostenlose Programm Cinebench R15.	Die genannte Konfiguration muss mindestens 450 Punkte bei Cinebench R15 (Multi Core) liefern.
Garantie, Beschaffung	Sinnvoll ist eine „Vor-Ort-Garantie“ mit der Zusicherung, dass bei einer Ersatzbeschaffung das gleiche Systemimage weiterverwendet werden kann (Imagestabilität) ggf. Aufstellen und Anschließen der PCs, Entsorgung der Verpackungen	36 Monate „Vor-Ort-Garantie“ mit Imagestabilität bei Ersatzbeschaffungen
Preis		ca. 700 €

b) Monitore

Datenblatt Monitor		
Merkmal	Beschreibung	Beispiel
Größe	Bildschirmdiagonalen von 56 cm (22") oder 61 cm (24") sind derzeit Standard.	24"
Auflösung	Full HD ist derzeit Standard.	1.920 x 1.080 Pixel
Helligkeit und Kontrast	Helligkeit Kontrastverhältnis (typisch)	Helligkeit mind. 250 cd/m ² Kontrast mind. 1000:1
Reaktionszeit	Eine niedrige Reaktionszeit ist für die flüssige Darstellung von bewegten Inhalten notwendig und sollte somit zwischen 1 ms – 5 ms liegen.	max. 5ms
Anschlüsse	Neben digitalen Eingängen sollte zum Anschluss älterer Rechner auch ein VGA – Anschluss vorhanden sein.	HDMI, DVI oder DisplayPort VGA
Ergonomie	Der Monitor sollte in der Höhe und Neigung verstellbar sein.	Stabiler Standfuß, höhenverstellbar, schwenkbar, neigbar
Ergonomie, Zertifizierung	„Energy Star“ beschreibt Mindestanforderungen für die Energieeffizienz. „Blauer Engel“ ist ein Umweltprüfzeichen mit Kriterien zu Energieverbrauch, Materialanforderungen, Recyclingfähigkeit und Geräuschemission. TCO Certified Displays 6 ist ein anerkanntes Gütesiegel für Bildschirme, das u. a. ergonomische Kriterien (Helligkeit, Kontrast, Sehwinkel, reflexionsfreie Oberfläche) und auch die Anforderungen des „Energy Star 6.0“ beinhaltet.	Blauer Engel (RAL-UZ 78c für Monitore) TCO Certified Displays 6
Zusatzoptionen	integrierte Lautsprecher, Kopfhörer- und Mikrofon-Anschlüsse USB-Anschlüsse	
Garantie, Beschaffung	Da aktuelle Monitore relativ günstig und haltbar sind, ist eine erweiterte Garantie nicht notwendig.	
Preis		ca. 150 €

c) Notebooks

Notebooks werden mit Bildschirmgrößen zwischen 11,6" (29 cm) und 17,3" (44 cm) und einem Gewicht im Bereich von 1-4 kg angeboten. Die Auswahl richtet sich nach den Mobilitätsanforderungen (Ersatz für einen Desktop-Computer oder mobiles Gerät) und der erforderlichen Ausstattung (z. B. DVD-Laufwerk, Schnittstellen). Standardnotebooks sind für alle gängigen Anwendungen geeignet. Besondere Anforderungen an die Rechenleistung oder Speicherbedarf sind bei den Standardanwendungen nicht gegeben.

Datenblatt Notebook		
Merkmal	Beschreibung	Beispiel
CPU (Prozessor)	Notebook als Desktop-Ersatz: Aktuelle Mobilprozessoren sind für alle Standardanwendungen geeignet; zum Einsatz kommen meist 4-Kern-CPU's.	Intel Core i5, 4. Generation (i5-4xxxU); AMD A10-5xxx
	Notebook als mobiles Gerät Als günstigere Alternative sind auch 2-Kern-CPU's denkbar	Intel Core M-5Yxx AMD A10-5xxx
RAM	Für die meisten Anwendungen sind 8 GB Arbeitsspeicher ausreichend.	8 GB RAM mind. DDR3-1600 MHz (PC3-12800)
Festplatte (SSD/HDD)	Wenn der schnelle Zugriff auf Daten gefordert ist (insbesondere beim Boot-Vorgang), empfiehlt sich der Einsatz einer Solid-State-Disk (SSD). Wenn eine größere Festplatte erforderlich ist, kann eine Hybridfestplatte (SSD und HDD kombiniert) eine kostengünstige Alternative sein.	SSD: 256 GB oder HDD: 500 GB
Display	Notebook als Ersatz für Desktop	Mattes Display, mind. 15,6 Zoll, 1366x768 Pixel
	Notebook als mobiles Gerät	11 Zoll, 1.920 x 1.080 Pixel
Grafik- / Sound-Anschlüsse	Zum Anschluss an einen Beamer oder externen Monitor ist ein Grafikananschluss notwendig. Üblich sind ein VGA-Anschluss (analog) und ein weiterer digitaler Anschluss (Display-Port, Mini-Display-Port, HDMI, Mini-HDMI). Ggf. sind Adapter notwendig	VGA-Anschluss, Display-Port bzw. Mini-Display-Port oder HDMI Kopfhörer/Mikrofon-Anschluss
USB-Anschlüsse	Sinnvoll sind mind. 2 USB-Anschlüsse USB 2.0 (max. 60 MByte/s) USB 3.0 (max. 500 MByte/s)	1 x USB 2.0 1 x USB 3.0
LAN-Anschluss	Üblich ist ein RJ45-LAN-Anschluss für GBit-Ethernet mit Autosensing.	RJ45-LAN-Anschluss (Gigabit Ethernet)

Votum 2015

WLAN	Der aktuelle Standard 802.11n sollte unterstützt werden, künftiger Standard: 801.11ac Ggf. kann auch eine Unterstützung des 802.11a-Standards sinnvoll sein (5 GHz-Bereich)	802.11n
weitere optionale Ausstattungen	integriertes DVD-Laufwerk / Brenner integrierte Lautsprecher Kartenlesegerät eingebaute Kamera Fingerprint-Sensor Kensington-Schutz Docking-Station oder Docking-Anschluss	
Gesamtleistung (Benchmark)	Um die Rechenleistung des Systems zu überprüfen, eignet sich z.B. das kostenlose Programm Cinebench R15.	Die genannte Konfiguration sollte ca. 200 Punkte bei Cinebench R15 (Multi Core) liefern.
Garantie, Beschaffung		36-Monate „Vor-Ort-Garantie“
Preis	Notebook als Ersatz für Desktop: Notebook für den mobilen Einsatz:	ca. 850 € ca. 700 € - 1200 €

d) Tablets

Tablets sind kein Notebook-Ersatz.

Vorteile von Tablets sind die schnelle Einsatzbereitschaft, lange Akku-Laufzeiten, integrierte Photo- und Video-Funktionen, viele kostengünstige Apps, teilweise spezielle Unterrichtsprogramme, ein stabiles Betriebssystem und vor allem die hohe Mobilität. Weniger geeignet sind Tablets für Anwendungen, die Tastatur und Maus oder eine große Bildschirmdarstellung benötigen (z. B. für Office-Anwendungen).

Beim Zugriff auf Lernplattformen werden bestimmte Browserfunktionalitäten benötigt, die eventuell nicht auf allen mobilen Geräten zur Verfügung stehen. Gute Erfahrungen gibt es derzeit bei aktuellen Browsern unter Android oder den mobilen Windows-Systemen.

Der Administrationsaufwand für schuleigene Tablets ist höher als bei Computern, die im Schulnetz integriert sind, da oft das Benutzermanagement fehlt oder das Tablet nur mit individuellem Account nutzbar ist. Der Zugriff auf die schulische Infrastruktur (z. B. Drucker, Fileserver) ist nicht immer problemlos.

Der Einsatzschwerpunkt von Tablets ist die Nutzung im Online-Bereich (z. B. Internet-Recherche), als mobiles digitales Nachschlagewerk, E-Learning und ggf. in Kombination mit einem Beamer als Ersatz für ein interaktives Whiteboard oder einen Visualizer.

Datenblatt Tablet			
	Android	iOS	Windows
Zugriff auf das Dateisystem (z. B. lokales Speichern)	uneingeschränkt	nur in der Sandbox	uneingeschränkt
Drucken	über Apps und Google Print	über AirPrint	wie am Desktop
Java-Unterstützung	nein	nein	ja
Flash-Unterstützung	bedingt installierbar	nein	installierbar
verfügbare Apps	Über Google Play und alternative Quellen	zertifizierter AppStore	Windows Store und Installation von Desktop-Programmen
Multi-User-Fähigkeit, Benutzermanagement	möglich	Noch nicht möglich	möglich
Empfehlungen zur Hardware	mind. Quadcore 1,2 GHz, 1,5 GB RAM, 16 GB int. Speicher Möglichkeit zur Speichererweiterung mit Micro SDHC Karten blickwinkelstabiles Display mit Full HD Auflösung und	aktuelles iPad mit mindestens 64 GB Speicherkapazität	mind. Core i3, 4 GB RAM, 128 GB interner Speicher blickwinkelstabiles Display mit Full HD Auflösung und ausreichender Helligkeit möglichst lange Akkulaufzeit

Votum 2015

	ausreichender Helligkeit möglichst lange Akkulaufzeit		
Empfehlung Betriebssystem	mind. Android 4.4.x (KitKat) Für die Updates des Betriebssystems ist der Hardwareproduzent zuständig. Daher sollten Hersteller gewählt werden, die Systemupdates auch für ältere Geräte liefern	aktuelles iOS	Microsoft Windows 8.1 (Professional bei Integration ins Schulnetz)
Preis	10 Zoll: ab 250 € 8 Zoll: ab 200 €	9 Zoll: ab 530 € 7 Zoll: ab 450 €	10,8 Zoll: ab 480 €

e) Server

Server müssen sehr differenziert nach dem jeweiligen Einsatzbereich spezifiziert werden. Nachfolgend sind je ein Standardserver und ein Server zur Virtualisierung von Serversystemen spezifiziert.

Datenblatt Standardserver (z. B. Fileserver ohne Virtualisierung von Serversystemen)		
Merkmal	Beschreibung	Beispiel
CPU (Prozessor)	Aktuelle Serverprozessoren sind für alle Standardaufgaben geeignet; zum Einsatz kommen meist 4-Kern-CPU's;	Intel: Xeon E3-12xx AMD: Opteron 3xxx
RAM	Für die meisten Aufgaben sind 8 GB Arbeitsspeicher ausreichend. Eine Erweiterung kann sinnvoll sein.	8 GB RAM mind. DDR3-1600 MHz (PC3-12800)
Festplatte (HDD)	Zwei Festplatten im RAID-1 Verbund mit einem Hardware-Controller.	HDD: 2x 2 TB Controller: RAID-1
USB-Anschlüsse	Sinnvoll sind mehrere USB-Anschlüsse. Je nach vorgesehener Anwendung (z.B. Datensicherung mit mobilen USB-Festplatten), können auch USB-Anschlüsse an der Frontseite oder USB 3.0-Anschlüsse sinnvoll sein.	4 x USB 2.0
LAN-Anschlüsse	Sinnvoll sind 2 RJ45-LAN-Anschlüsse mit GBit-Ethernet	2 x RJ45-LAN (Gigabit-Ethernet)
Geräuschentwicklung	Falls der Server in einem Raum steht, in dem sich gelegentlich Personen aufhalten, ist auf geräuscharme Systeme zu achten (Netzteil, Lüfter).	
Formfaktor, Gehäuse	Üblich sind Tower oder 19"-Gehäuse zum Einbau in einem Rack	Tower
Garantie, Beschaffung	Sinnvoll ist eine „Vor-Ort-Garantie“ mit festgelegter Reaktionszeit, ggf. mit der Möglichkeit die Garantie auf fünf Jahre zu erweitern. Beim Austausch defekter Festplatten kann festgelegt werden, dass diese aus Datenschutzgründen beim Kunden verbleiben. ggf. Aufstellen und Anschließen, Entsorgung der Verpackungen	36 Monate „Vor-Ort-Garantie“ Reaktionszeit: nächster Arbeitstag
Preis		ca. 1300 €

Datenblatt Server (zur Virtualisierung von Serversystemen)		
Als Virtualisierungssystem wird primär VMware ESXi (kostenlose Version) oder Microsoft Hyper-V eingesetzt. Die Hardware sollte so ausgelegt sein, dass mehrere Serversysteme virtualisiert werden können.		
Merkmal	Beschreibung	Beispiel
CPU (Prozessor)	Aktuelle Serverprozessoren sind für die Virtualisierung der gängigsten Serverdienste geeignet; zum Einsatz kommen meist 6-8 Kern-CPU's;	Intel: Xeon E5-26xx AMD: Opteron 4xxx
RAM	Für die meisten Aufgaben sind 48 GB Arbeitsspeicher ausreichend.	48 GB RAM 2133MT/s RDIMMs
SSD	Die Installation des Virtualisierungsservers (ESXi, Hyper-V) erfolgt vorzugsweise auf einem Flash- oder auf einem schnellen SSD-Speicher.	ESXi: 16 GB Flash Hyper-V: 128 GB SSD
HDD	Vier Festplatten im RAID-5 Verbund mit einem Hardware-Controller; ggf. Hot Spare oder 1 Ersatzplatte	HDD: 4 x 1 TB SAS-Platten Controller: RAID-5
USB-Anschlüsse		4 x USB 2.0
LAN-Anschlüsse	Je nach vorgesehenem Einsatz sind 2-4 LAN-Anschlüsse sinnvoll (z. B: Link Aggregation, Anbindung eines externen Storage, Anbindung verschiedener Teilnetze)	4 x RJ45-LAN (Gigabit-Ethernet)
Verwaltung	Zur Fernwartung des Servers über das Netzwerk kann eine Managementcard (Out of Band Management) sinnvoll sein.	Out of Band Management
Gehäuse		19"-Gehäuse
Spannungsversorgung		Redundantes Netzteil
Garantie, Beschaffung	Sinnvoll ist eine „Vor-Ort-Garantie“ mit festgelegter Reaktionszeit, ggf. mit der Möglichkeit die Garantie auf fünf Jahre zu erweitern. Beim Austausch defekter Festplatten kann festgelegt werden, dass diese aus Datenschutzgründen beim Kunden verbleiben. ggf. Aufstellen und Anschließen, Entsorgung der Verpackungen	36 Monate „Vor-Ort-Garantie“ Reaktionszeit: nächster Arbeitstag
Preis		ca. 3500 €

f) NAS-Systeme

NAS-Systeme oder NAS-Boxen (Network Attached Storage) sind ursprünglich als Datenablagen konzipierte Speichersysteme mit großem Festplattenspeicherplatz, die direkt aus dem Netzwerk erreichbar sind. Mittlerweile bieten NAS-Systeme eine Vielzahl weiterer Zusatzdienste an (z. B. Backup-Server, Medienserver, Web-Server, SQL-Server, VPN-Server, Speicher für Videoüberwachung, Cloud-Dienste). Die Lese- und Schreibrechte auf Freigaben können benutzerspezifisch geregelt werden, die Zugriffe sind mit unterschiedlichen Protokollen möglich, z. B. über smb, AppleTalk, ftp, http oder bei mobilen Geräten über Apps.

Aktuelle NAS-Systeme bieten auch die Möglichkeit, virtuelle Maschinen auf dem NAS-System zu betreiben. Diese Funktion ist jedoch eher für den Home-Bereich gedacht; die Virtualisierung von Serversystemen erfordert sehr viel Rechenleistung und ist bei den derzeitigen NAS-Systemen nur eingeschränkt möglich.

Datenblatt NAS		
Merkmal	Beschreibung	Beispiel
CPU (Prozessor)	Für viele Serverdienste oder gleichzeitige Zugriffe mehrerer Personen ist ein leistungsfähiger Prozessor erforderlich. Falls auf der NAS auch ein Windows- oder Linux-PC virtualisiert werden soll, ist ein x86-Prozessor (z. B. Intel-Prozessor) erforderlich.	Intel-Prozessor mit mind. 1,5 GHz Taktfrequenz
RAM	Mindestens 1 GB RAM sind erforderlich, sinnvoll sind 2 GB RAM	2 GB RAM
Konfiguration	Die normale Konfiguration erfolgt über eine Weboberfläche. Der Zugriff auf das Dateisystem über SSH sollte möglich sein. Sinnvoll ist es, wenn die NAS-Box Systemmeldungen (Speicherplatz oder Festplattenfehler) per E-Mail verschickt.	Konfiguration über eine Weboberfläche (Webinterface auf Deutsch) Zugriffsmöglichkeit über SSH Benachrichtigung per E-Mail bei Systemwarnungen
Festplatten-Einschübe	Sinnvoll sind NAS-Systeme mit mind. 4 Festplatteneinschüben (3,5")	4 Festplatteneinschübe mit 3,5"
Festplatten (HDD)	Es sollten SATA-Festplatten verwendet, die für den Dauerbetrieb (Servereinsatz oder NAS-Einsatz, 24/7) geeignet sind. Ggf. kann es sinnvoll sein, eine weitere Festplatte (als Vorrat) zu beschaffen, damit im Falle eines Festplattendefekts entsprechend schnell reagiert werden kann.	4 SATA-Platten je 2 TB geeignet für den Dauerbetrieb (NAS-Festplatten)
Controller	Hardware-Controller mit der Möglichkeit unterschiedliche Raid-Level zu realisieren (z. B. RAID1, RAID5, RAID6, ggf. Hotspare) Festplatten sollen im laufenden Betrieb	Hardware-Controller mit RAID5, RAID6

	gewechselt werden können.	
LAN-Anschlüsse	Sinnvoll sind derzeit 2-4 RJ45-LAN-Anschlüsse mit GBit-Ethernet und der Möglichkeit der Link-Aggregation ggf. Einschubmöglichkeit für 10 GB-Netzwerkkarte	2 x RJ45-LAN (Gigabit-Ethernet) Hot-Swap-Fähigkeit; ggf. Hot-Spare-Festplatte
Leistung (Datendurchsatz, Verbindungen)	Bei 2 Netzwerkanschlüssen sollte der Datendurchsatz 200 MByte/s betragen (bei RAID 5, Windows Upload/Download), bei 4 Netzwerkkarten 400 MByte/s Die Zahl der maximal gleichzeitigen Verbindungen sollte hoch genug sein.	200 MByte/s (Windows Upload/Download bei RAID 5) 500 gleichzeitige Verbindungen
USB-Anschlüsse	Sinnvoll sind mind. 2 USB-Anschlüsse mit USB 3.0 zum Anschluss eines Backup-Mediums	2 x USB 3.0
Benutzer- verwaltung	Möglichkeit der lokalen Benutzerverwaltung, Gruppenverwaltung, ggf. Active-Directory-Authentifizierung (Benutzerverwaltung über einen Windows-Server) ggf. Quota-Regelung für Benutzer	2000 Benutzerkonten Quota-Regelung für die Benutzer
Zugriffsmöglich- keiten	Die Benutzer sollten auf die NAS mit gängigen Werkzeugen zugreifen können (Windows-Zugriffe bzw. SMB, AppleTalk, NFS, FTP, http). Für den Zugriff von mobilen Geräten sollte eine App verfügbar sein.	Zugriffe über SMB, AppleTalk, NFS, FTP, http App für mobile Geräte
optionale Zusatzfunktionen	Je nach vorgesehenem Einsatz können Zusatzfunktionen von Interesse sein, die viele NAS-Systeme anbieten: Webserver z. B. für schulinterne Webseiten, ggf. mit Zusatzs-Apps (Moodle, Joomla) Datenbankserver Üblicherweise ein MySQL-Server, der aktiviert werden kann iSCSI-Speicher z. B. als externer Speicher für Virtualisierungslösungen Verschlüsselung Virens Scanner mit automatisierten Updates und	

	<p>Suchfunktionen</p> <p>Backupfunktion</p> <p>Automatisierte Backupfunktion (z. B. auf eine andere NAS oder eine angeschlossene Festplatte), ggf. auch mit One-Touch-Taste (Backup auf eine USB-Platte per Tastendruck)</p> <p>Medienserver</p> <p>Radius-Server</p> <p>Virtualisierungsserver</p>	
weitere optionale Ausstattungen	<p>Reset-Knopf (Passwort zurücksetzen)</p> <p>Kensington-Schutz</p> <p>One-Touch-Backup-Taste</p> <p>HDMI-Anschluss</p>	
Energieverbrauch	<p>Üblich sind bis zu 50 W im Betrieb (mit 4 Festplatten) und bis zu 30 W im Standby (HDD-Ruhezustand).</p> <p>Bei einigen NAS-Systemen lässt sich ein Sleep-Modus einstellen (max 1 W). Wenn die NAS im Sleep-Modus ist, dauert der erste Zugriff länger (Starten des Systems, Hochfahren der Festplatten).</p>	<p>max. 50 W (Betrieb)</p> <p>max. 30 W (Standby)</p> <p>max. 1 W (Sleep-Modus)</p>
Geräuschentwicklung	<p>Falls die NAS in einem Raum steht, in dem sich gelegentlich Personen aufhalten, ist auf Geräuscharme Systeme zu achten (Netzteil, Lüfter).</p> <p>Leistungsstarke NAS-Systeme sind üblicherweise lauter.</p>	<p>max. 21 dB (im Betriebs-Modus, bei laufenden Festplatten)</p>
Garantie, Beschaffung	<p>Alternativ zu einer „Vor-Ort-Garantie“ ist es auch üblich, dass Vorab ein Ersatzgerät geliefert wird und anschließend das defekte Gerät versandt wird.</p>	<p>36 Monate „Vor-Ort-Garantie“ oder Vorab-Zustellung eines Ersatzgeräts</p> <p>Reaktionszeit: nächster Arbeitstag</p>
Preis	NAS mit 4 Festplatten je 2 TB	ca. 1000 €

g) Beamer

Es ist zu erwarten, dass sich die Betriebszeiten von Beamern (oder anderen Geräten zur Großbilddarstellung) durch den verstärkten Einsatz von Visualizern erhöhen werden. Deshalb sind die Folgekosten durch den Lampenaustausch schon bei der Kaufentscheidung zu bedenken.

In einem Klassenzimmer sollten bevorzugt Kurzdistanz-Beamer eingesetzt werden, die über der Projektionsfläche fest montiert sind. Diese reduzieren die Schattenbildung und verhindern, dass Lehrkräfte bei einer Präsentation in den Beamerstrahl blicken. Neben der Darstellungsqualität sollte dabei auch auf Handhabung, Anschlussmöglichkeiten und Lüftergeräusch geachtet werden. Eine Fernbedienung ist aus didaktischen Gründen sinnvoll.

In größeren Räumen oder bei größeren Projektionsflächen sind an der Decke installierte Beamer sinnvoll. Bei allen fest installierten Beamern sollen zusätzliche Anschlussmöglichkeiten (z. B. für Notebooks oder Dokumentenkameras) im Bereich des Lehrerarbeitsplatzes vorgesehen werden.

Sollen die Inhalte von Smartphones oder Tablets per WLAN über den Beamer dargestellt werden, sind ggf. Zusatzgeräte zum Anschluss an den Beamer erforderlich (z. B. Miracast-Adapter oder Apple AirPlay).

Datenblatt Beamer		
Aktuelle Beamer bieten verschiedene Helligkeitsstufen an (z. B. Normal-Modus und Eco-Modus). Bei der angegebenen Lichtstärke, bei der Lampenlebensdauer und beim Betriebsgeräusch muss die jeweilige Helligkeitsstufe betrachtet werden. Häufig wird in Datenblättern nur der jeweils günstigste Wert genannt.		
Merkmal	Beschreibung	Beispiel
Lichtstärke	Für wechselnde Lichtverhältnisse und nicht optimal geeignete Präsentationsflächen	3500 ANSI-Lumen (im Normal-Modus)
Auflösung	Die Standardauflösung ist derzeit WXGA (1280 x 800), 16:10 Bildformat. Falls ein Beamer primär für die Video-wiedergabe eingesetzt werden soll, ist eine 16:9-Darstellung (z. B. 1280 x 720 Pixel, HD-Ready) besser geeignet.	Native Auflösung: WXGA 1280 x 800 Pixel
Lampe	Betriebsdauer Ersatzkosten	5000 Std. (im Normal-Modus bei 3500 ANSI-Lumen) Ersatzlampe: 150 €
Schnittstellen	Aktueller Standard sind mind. ein HDMI- und ein VGA-Eingang, ggf. können weitere Signaleingänge sinnvoll sein. LAN-Anschluss (Steuerung des Beamers über das Netzwerk oder mit Zusatzsoftware am PC direkte Präsentation über das Netzwerk) USB-Anschluss Um ein Soundsystem statt der Beamerlautsprecher zu betreiben, ist ein	HDMI, optional VGA, Video Cinch ein, Audio Cinch ein, Audio Cinch aus

Votum 2015

	Audioausgang nötig.	
Ergonomie	Betriebsgeräusch (abhängig vom Betriebsmodus)	28 dB (Eco-Modus) 36 dB (Normal-Modus)
Garantie, Beschaffung	Für Schulen geben einige Hersteller durch die Registrierung des Geräts eine erweiterte Garantie von drei Jahren. Dies trifft oft auch auf die Lampe zu. Aufstellen bzw. Montage, Entsorgung der Verpackung	3 Jahre Gewährleistung
Preis	Standardbeamer Kurzdistanzbeamer interaktiver Kurzdistanzbeamer	ca. 700 € ca. 1300 € ca. 1350 €

h) Drucker

Als zentraler Drucker ist ein schneller netzwerkfähiger Monochrom-Seitendrucker (z. B. Laserdrucker) und als Ergänzung gegebenenfalls ein netzwerkfähiger Farblaserdrucker oder Farbtintenstrahldrucker empfehlenswert. Bei der Beschaffung sind die Verbrauchskosten (Gesamtkosten pro Seite bzw. monatliche Gesamtkosten) zu beachten.

Netzwerkfähige Tintenstrahldrucker sind zunehmend eine Alternative zu Laserdruckern. Sie sind im Allgemeinen etwas langsamer, jedoch für Fotodruck besser geeignet.

Im Bereich der Schulverwaltung oder für Lehrkräfte bietet es sich an, zum Drucken, Kopieren und Scannen zentrale Multifunktionsgeräte einzusetzen.

Falls mobile Geräte (Tablets, Smartphones) einen Druckerzugriff haben sollen, muss gegebenenfalls darauf geachtet werden, dass der Drucker auch die herstellerspezifischen Protokolle unterstützt (z. B. Apple Air-Print).

Datenblatt Drucker		
Merkmal	Beschreibung	Beispiel
Typ, Format		SW-Laserdrucker A4
Auflösung		min. 600 x 600 dpi
Geschwindigkeit		30 Seiten/min
Papierzufuhr	Für Einzelblätter (z. B. Briefumschläge, Folien) ist eine eigene Mehrzweckzufuhr sinnvoll	Papierkassette 250 Blatt, Mehrzweckzufuhr
Anschlüsse, Verbindungen	Zum lokalen Anschluss an einen PC ist USB Standard. Ein LAN-Anschluss oder ggf. ein Wireless-LAN-Anschluss sinnvoll.	USB 2.0 RJ45 Ethernet (mind. 100 Mbit/s)
Cloud-basierte Druckdienste	Cloud-basierte Druckdienste ermöglichen das Ausdrucken von mobilen Geräten aus, auch über das Internet. Der Drucker muss diese Möglichkeiten unterstützen, alternativ können die Dienste auch über einen PC freigegeben werden. Apple AirPrint, Google Cloud Print, HP ePrint	
Zubehör	Duplex-Einheit zweites Papierfach bzw. größeres Papierfach	
Ergonomie, Zertifizierung	„Energy Star“ beschreibt Mindestanforderungen für die Energieeffizienz.	Energy Star Blauer Engel

Votum 2015

	„Blauer Engel“ ist ein Umweltprüfzeichen mit Kriterien zu Energieverbrauch, Materialanforderungen, Recyclingfähigkeit und Geräuschemission	(RAL-UZ 171 für Drucker)
Druckkosten	Druckkosten können bei den einzelnen Geräten stark schwanken s/w-Seite: 1-2 Cent Farbseite: 5-10 Cent	
Preis		s/w-Laserdrucker: ab 150 € (ohne erweiterte Funktionen) Farblaserdrucker: ab 450 € (drahtloses Drucken) Farblaser-Multifunktionsgerät: ab 600 €

i) Access-Points

Ein Access-Point ermöglicht den Zugriff auf das Schulnetz über WLAN. Bei der Beschaffung sollte bereits auf die Möglichkeit der Erweiterung des Netzes geachtet werden (Skalierbarkeit). Bei mehreren Access-Points erleichtert ein Controller die Administration des Netzes. Der Einsatz professioneller Geräte ermöglicht den stabilen Betrieb auch bei vielen gleichzeitigen Zugriffen. Zu unterscheiden sind Standard-Access-Points (Fat-APs) als allein lauffähige Geräte und Access-Points, die ausschließlich im Zusammenspiel mit einem Controller betrieben werden können (Thin-APs). Bei Thin-APs läuft üblicherweise die gesamte WLAN-Kommunikation über den Controller (WLAN-Switch). Deshalb muss bei dieser Betriebsart auch das Netzwerk auf die zusätzliche Belastung ausgelegt sein.

Datenblatt Access-Point		
Merkmal	Beschreibung	Beispiel
WLAN-Standard	Aktuelle Technik: IEEE 802.11n, zukünftig: 802.11ac	IEEE 802.11n Unterstützung von 802.11 b/g
Konfiguration	Die Konfiguration sollte über Konsole, Weboberfläche und SSH oder Telnet möglich sein. Bei mehreren Access-Points ist die Konfiguration über einen WLAN- Controller sinnvoll.	Betrieb als einzelner Access- Point (Fat-AP) Konfiguration über Konsole, HTTP/HTTPS, SSH zentrales Management über WLAN-Controller möglich
Betriebsarten	Die normale Betriebsart ist Access-Point (Anbindung von Clients). Bridge-Modus (Punkt zu Punkt- Verbindung zwischen zwei Access-Points) Client-Modus (Anschluss von Ethernet- Endgeräten)	Access-Point
WLAN-Schnittstelle	Sinnvoll ist eine Unterstützung des 2,4 GHz- und des 5 GHz-Bereichs Übertragungsraten: 2,4 GHz-Bereich: 300 MBit/s 5 GHz-Bereich: 300 MBit/s Die maximale Sendeleistung sollte reduzierbar sein.	Übertragungsraten: 2,4 GHz-Bereich: 300 MBit/s 5 GHz-Bereich: 300 MBit/s einstellbare Sendeleistung
Authentifizierung	Üblich sind heute WPA2-PSK (Preshared Key) und WPA2-Enterprise (802.1x in Verbindung mit einem Radius-Server)	Authentifizierung über WPA2-PSK und WPA2- Enterprise (802.1x)
Multi-SSID	Multi-SSID ermöglicht die Bereitstellung mehrerer Funkzellen (SSIDs), in unterschiedliche Teilnetze (VLANs) für unterschiedliche Benutzergruppen (z. B. Lehrer, Schüler, etc.)	Multi-SSID (mind. 4 SSIDs) VLAN-Unterstützung nach 802.1q

Votum 2015

LAN-Schnittstelle	ggf. können auch 2 LAN-Schnittstellen sinnvoll sein (z. B. separate Konfigurationsschnittstelle)	1 LAN-Schnittstelle: 1 Gbit Ethernet
Stromversorgung	Externes Netzteil oder PoE (Power-over-Ethernet)	PoE 802.3af oder 802.3at zusätzlich ext. Netzteil
Antennen	Externe Antennen können durch spezielle Richtcharakteristiken das Sende- und Empfangsverhalten positiv beeinflussen; im Klassenzimmer reichen meist die eingebauten Standardantennen (Rundstrahler)	
Inter Cell Repeating	Beim Betrieb des Access-Points als Hotspot ist es sinnvoll, die Kommunikation der WLAN-Clients untereinander zu unterbinden.	Inter Cell Repeating abschaltbar
Ergonomie / EMV	Durch die EMV-Zertifizierung (Elektromagnetische Verträglichkeit) nach EN 60601-1-2 ist ein Access-Point auch für den Einsatz in medizinischen Umgebungen zugelassen.	EMV-Zertifizierung nach EN 60601-1-2
Statusanzeigen	ggf. kann es sinnvoll sein, wenn die Status-LEDs, die den Betriebszustand des Access-Points anzeigen, abschaltbar sind.	Statusanzeigen abschaltbar
Montage	Wandmontage, Deckenmontage, Tischgerät ggf. Diebstahlschutz	Halterungen für Wandmontage
Gewährleistung		mind. 36 Monate Gewährleistung
Service	Der Hersteller sollte über eine gut gepflegte (eventuell deutschsprachige) Internetpräsenz verfügen und darüber kostenlos Firmware-Updates, Datenblätter und Zusatzinfos (z. B. Konfigurationsbeispiele) anbieten.	Kostenfrei Versorgung mit Firmware-Updates
Preis		ca. 200-400 Euro /Gerät; ggf. weitere Kosten für Controller

j) WLAN-Controller

Ein WLAN-Controller ermöglicht die zentrale Konfiguration, das zentrale Management und ein übersichtliches Monitoring der WLAN-Access-Points in einem Netz. Die Funktionsweise von WLAN-Controller ist herstellerabhängig. Auch arbeiten WLAN-Controller üblicherweise nur mit Access-Points des gleichen Herstellers zusammen. Ab ca. 5-10 Access-Points in einem Netz sollte über eine Controllerlösung nachgedacht werden.

Datenblatt WLAN-Controller		
Funktionsweise	Management eigenständiger Access-Points (FAT-APs)	Der Controller dient nur zur Konfiguration und zur Überwachung der Access-Points. Die WLAN-Nutzdaten laufen nicht über den Controller
	Zentrale Komponente für den Betrieb von Thin-APs (WLAN-Switch)	Die Access-Points können nicht eigenständig betrieben werden. Alle WLAN-Nutzdaten laufen über den Controller bzw. einen eigenen WLAN-Switch.
Aufbau	Eigenständiger Controller	Der Controller ist ein eigenes Gerät oder ein Zusatzdienst auf einen Netzwerkgerät (z. B. Access-Point oder Router).
	Serverdienst	Die Controllersoftware läuft auf einem Windows- oder Linux-Server.
	Cloud-Service	Die Controllerfunktion wird auf einem Server im Internet angeboten. Zur Konfiguration benötigen die Access-Points eine Internetverbindung.
übliche Funktionen	Automatische Erkennung neuer Access-Points Zentrale Konfiguration aller Access-Points Zentrales Monitoring aller Access-Points Automatisches Firmware-Rollout für alle Access-Points Benachrichtigung per E-Mail, wenn Fehler auftreten	
Preis	Herstellerabhängig; oft Lizenzierung pro Access-Point	

k) Ethernet-Switche

Bei Ethernet-Switchen unterscheidet man zwischen einfachen, nicht managebaren Switchen (z. B. als Arbeitsplatz-Switch, wenn nicht genügend Netzwerkdosen vorhanden sind) und managebaren Layer-2-Switchen (üblicherweise VLAN-fähig), die in den Bereichsverteilern (Etagenverteiler) zum Einsatz kommen. Eine Sonderstellung nehmen Layer-3-Switche ein, die in großen Netzen als zentraler Switch (mit Routing- und Firewallfunktionen) eingesetzt werden.

Datenblatt Switch (nicht managebarer Switch)		
Nicht managebarer Ethernet-Switch als Arbeitsgruppenswitch in einem Netzwerk		
Merkmal	Beschreibung	Beispiel
Konfiguration		Nicht konfigurierbar
Anschlüsse	Üblich sind Ethernet-Ports (RJ45) mit 10/100/1000 MBit/s (Autosensing). gegebenenfalls 1-2 Uplink-Ports mit 1 GBit/s SFP	24 GBit-Ethernet-Ports
Status-Anzeigen	Verschiedenfarbige LED-Leuchten zeigen den Status jedes Ethernet-Ports an.	LED-Kontrollleuchte für jeden Ethernet-Port mit Anzeige von Status, Aktivität, Geschwindigkeit
Geräusentwicklung	Bei einem Einsatz in einem Unterrichtsraum sollte der Switch ohne Lüfter sein	lüfterloses Gerät
Montage	19 Zoll-Gerät (Einbau in einem Rack), Wand- oder Deckenmontage, Tischgerät	19 Zoll-Gerät
Gewährleistung	Einige Anbieter bieten eine lebenslange Gewährleistung mit Hardwareaustausch.	mind. 5 Jahr Gewährleistung
Preis		24 Ports: ca. 200 €

Datenblatt Switch (Managebarer VLAN-fähiger Layer-2-Switch)		
Managebarer Ethernet-Switch zum Einsatz in einem Bereichsverteiler		
Merkmal	Beschreibung	Beispiel
Konfiguration	Die Konfiguration sollte über Konsole, Weboberfläche und SSH oder Telnet möglich sein. Die normale Konfiguration erfolgt über die Weboberfläche, der Konsolenanschluss ermöglicht einen Zugang unabhängig von der IP-Konfiguration.	Konfiguration über Konsole, HTTP/HTTPS, SSH
Anschlüsse	Üblich sind Ethernet-Ports (RJ45) mit 10/100/1000 MBit/s (Autosensing) 2-4 Uplink-Ports mit 1 Gbit/s SFP oder 10 Gbit/s SFP	24 Ethernet-Ports mit 10/100/1000 Mbit/s 2 SFP Ports mit 1 Gbit/s
PoE	Zur Stromversorgung angeschlossener Netzwerkgeräte (z. B. WLAN-Access-Points, IP-Telefone, Web-Kameras) ist PoE (Power over Ethernet) heute Standard. PoE nach IEEE 802.3af: (max. Leistung pro Port: 15,4 W) PoE+ nach IEEE 802.3at (max. Leistung pro Port: 25,4 W) Die PoE-Gesamtleistung sollte über der benötigten Leistung liegen.	PoE+ nach IEEE 802.3at an allen Ethernet-Ports PoE-Gesamtleistung: (z. B. mind. 128 W bei 5 PoE-Geräten)
Funktionen	VLAN-Unterstützung nach 802.1Q Spanning-Tree (Loop-Protection) ggf. QoS (Quality of Service) bei VoIP ggf. Port-Mirroring und Protokollierung fehlerhafter Datenframes (Fehlersuche) ggf. Link Aggregation (Bündeln von Uplink-Ports für höhere Bandbreiten)	VLAN-Unterstützung nach 802.1Q
Status-Anzeigen	Verschiedenfarbige LED-Leuchten zeigen den Status jedes Ethernet-Ports an.	LED-Kontrollleuchten für jeden Ethernet-Port mit Anzeige von Status, Aktivität, Geschwindigkeit
Montage	Montage im Rack (19 Zoll-Gerät) Wand- oder Deckenmontage Tischgerät	19 Zoll-Gerät
Leistung	Die Switching-Kapazität (Backplane)	Switching-Kapazität:

Votum 2015

	<p>sollte der Gesamtkapazität aller Ports entsprechen (z. B. 2 x 26 x 1Gbit/s = 52 Gbit/s bei 26 Ports Full Duplex).</p> <p>Der Datendurchsatz in Mpps (Million Packets per Second) gibt an, wie viele Pakete der Switch verarbeiten kann (üblicherweise mit 64 Byte-Paketen gemessen).</p> <p>Weitere Leistungsparameter können sein: Latenzzeit, Paketpuffergröße</p> <p>Nicht alle Anbieter geben vergleichbare Werte für die Leistungsfähigkeit an.</p>	<p>52 Gbit/s</p> <p>Datendurchsatz: 40 Mpps</p>
Geräusentwicklung	<p>Beim Einsatz in einem Unterrichtsraum sollte der Switch ohne Lüfter sein, bei leistungsstarken Geräten ist dies jedoch schwierig.</p>	<p>leise Lüfter</p>
Gewährleistung, Service	<p>ggf. lebenslange Gewährleistung mit Hardwaretausch; kostenfreie Versorgung mit Firmware-Updates, Serviceadresse</p>	<p>5 Jahre Gewährleistung</p>
Preis		<p>24 Port ca. 600 Euro</p> <p>48 Port ca. 1.000 Euro</p>
SFP-Module	<p>Bei den SFP-Modulen (GBICs) muss auf den richtigen LWL-Anschluss (ST, SC, LC) geachtet werden und es müssen auch entsprechende Patchkabel verwendet werden.</p>	<p>SFP-Modul mit 1 Gbit/s: ca. 120 Euro</p>

1) Layer-3-Switche

In großen schulischen Netzwerken (z. B. differenzierte Aufteilung des lokalen Netzes in Teilnetze mit Unterrichtsnetz, Lehrernetz, Verwaltungsnetz, WLAN-Netze, etc.) kann ein zentraler Layer-3-Switch, der das schulinterne Routing übernimmt, sinnvoll sein.

Bei einer weniger differenzierten Aufteilung des lokalen Netzes (z. B. Unterrichtsnetz, Lehrernetz) kann diese Aufgabe auch der Internetzugangsrouten mit übernehmen.

Datenblatt Layer-3-Switch		
Merkmal	Beschreibung	Beispiel
Konfiguration	Die Konfiguration sollte über Konsole, Weboberfläche und SSH oder Telnet möglich sein. Die normale Konfiguration erfolgt über einen Konsolenanschluss.	Konfiguration über Konsole, HTTP/HTTPS, SSH
Anschlüsse	Neben einigen Ethernet-Ports mit 10/100/1000 Mbit/s werden SFP-Ports mit 1 Gbit/s oder 10 Gbit/s benötigt	24 Ethernet-Ports mit 10/100/1000 Mbit/s 4 SFP Ports mit 1 Gbit/s
Funktionen	Statisches Routing Konfigurierbare Firewall auf Layer-4-Ebene (z. B. Paketfilter, konfigurierbar nach Quelle, Ziel und Dienste) VLAN-Unterstützung nach 802.1Q DHCP-Relay (Weiterleitung von DHCP-Anfragen) ggf. QoS (Quality of Service) bei VoIP ggf. Port-Mirroring und Protokollierung fehlerhafter Datenframes (Fehlersuche) ggf. Link Aggregation (Bündeln von Uplink-Ports für höhere Bandbreiten)	statisches Routing Konfigurierbare Firewall auf Layer-4-Ebene VLAN-Unterstützung nach 802.1Q DHCP-Relay Link-Aggregation
Status-Anzeigen	Verschiedenfarbige LED-Leuchten zeigen den Status jedes Ethernet-Ports an.	LED-Kontrollleuchten für jeden Ethernet-Port mit Anzeige von Status, Aktivität, Geschwindigkeit
Montage	Montage im Rack (19 Zoll-Gerät)	19 Zoll-Gerät
Leistung	Die Switching- und Routing-Kapazität (Backplane) sollte der Gesamtkapazität aller Ports entsprechen (z. B. 2 x 26 x 1Gbit/s = 52 Gbit/s bei 26 Ports Full Duplex).	Switching-Kapazität: 52 Gbit/s Datendurchsatz: 40 Mpps

Votum 2015

	Nicht alle Anbieter geben vergleichbare Werte für die Leistungsfähigkeit an.	
Gewährleistung, Service	ggf. lebenslange Gewährleistung mit Hardwaretausch; kostenfreie Versorgung mit Firmware-Updates, Serviceadresse	5 Jahre Gewährleistung
Preis		24 Ports, davon 4 SFP-Ports ca. 1.800 €
SFP-Module	Bei den SFP-Modulen (GBICs) muss auf den richtigen LWL-Anschluss (ST, SC, LC) geachtet werden und es müssen auch entsprechende Patchkabel verwendet werden.	SFP-Modul mit 1 GBit/s: ca. 120 Euro SFP-Modul mit 10 GBit/s: ca. 250 Euro

m) Internetzugangsrouten

Ein Internetzugangsrouten (Access-Router) verbindet das Schulnetz mit dem Internet. Der Router bietet dazu Übergänge vom lokalen Netz (auf Ethernet-Basis) auf ein Weitverkehrsnetz (DSL, Kabelnetz). Dieser Übergang ist eine wichtige Schnittstelle und erfordert eine präzise Konfiguration und eine stabile Funktion.

Professionelle Router, wie sie überwiegend im kommerziellen Umfeld eingesetzt werden, bieten differenzierte Firewall-Funktionen. Für einen Proxy mit Webfilter ist ein zusätzliches Gerät erforderlich. Speziell für Schulen werden auch vorkonfigurierte Kommunikationsserver angeboten (Computer auf Linux-Basis), bei denen bereits ein Proxy mit Webfilter integriert ist.

Einfache DSL-Router, wie sie im privaten Bereich eingesetzt werden, sind für die meisten Schulen nicht geeignet, da diese nicht für den Internetanschluss von mehreren hundert Geräten ausgelegt sind, nur ein lokales Netz verwalten können und keine differenziert konfigurierbare Firewall besitzen.

Nachfolgend ist ein schulgeeigneter Hardware-Router beschrieben.

Datenblatt Internetzugangsrouten		
Merkmal	Beschreibung	Beispiel
Konfiguration	Die Konfiguration sollte über Konsole, Weboberfläche und SSH oder Telnet möglich sein. Die normale Konfiguration erfolgt über die Weboberfläche, der Konsolenanschluss ermöglicht einen Zugang unabhängig von der IP-Konfiguration.	Konfiguration über Konsole, HTTP/HTTPS, SSH
LAN-Schnittstellen	4 Gbit-Ethernetports, die als Routerports in unterschiedliche Netze getrennt werden können (z. B. Unterrichtsnetz, Verwaltungsnetz). Einzelne LAN-Ports können in Verbindung mit einem externen Modem auch als zusätzliche WAN-Schnittstellen geschaltet werden (z. B. für load balancing).	4 Gbit-Ethernetports, als Routerports konfigurierbar
WAN-Schnittstellen	1 oder mehrere WAN-Schnittstellen, abhängig vom Internetanschluss, z. B.: Ethernet-Schnittstelle, konfigurierbar für externes Modem (z. B. PPPoE, je nach Provider) DSL-Schnittstelle für mit integriertem Modem für ADSL/ADSL2+, VDSL, SDSL (Annex B/J)	WAN-Schnittstelle mit integriertem Modem für ADSL2+ (Annex B/J)
VLANs	Zusätzlich zu den physikalischen	Unterstützung von

	Schnittstellen lassen sich Subinterfaces bzw. VLANs konfigurieren, über die weitere Teilnetze angesprochen werden können.	VLANs nach 802.1q, Routing zwischen VLANs
Firewall	Eine Stateful-Inspection-Firewall ermöglicht die richtungsabhängige Paketfilterung und Überwachung des Status der einzelnen Verbindung. Die Firewall muss konfigurierbar sein nach Quelle, Ziel und Dienste (IP-Adressen, Schnittstellen, Ports)	Stateful Inspection Firewall, konfigurierbar nach Quelle, Ziel, Dienste
Routing-Durchsatz	Als reiner Internetzugangsrouten genügen 100-200 MBit/s. Wenn der Router auch zur Trennung verschiedener Netze (z. B. Unterrichtsnetz, Lehrernetz, Verwaltungsnetz) eingesetzt werden soll, muss der Durchsatz entsprechend höher sein.	Routing-Durchsatz mind. 800 MBit/s
VPN	VPN-Verbindungen (über IPSEC, PPTP oder L2TP) ermöglichen einen sicheren Remote-Zugriff über das Internet (z. B. zur Fernwartung, Anschluss einer Zweigstelle, Remote-Zugriff einzelner Lehrkräfte). Gegebenenfalls ist eine eigene VPN-Client-Software erforderlich. Wenn viele gleichzeitige VPN-Verbindungen nötig sind, erfordert dies einen leistungsstärkeren (und teureren) Router.	Unterstützung von 5 gleichzeitigen VPN-Verbindungen über IPSEC
DNS, DHCP, etc.	Weitere Zusatzfunktionen (DNS Relay bzw. DNS Proxy, DHCP, Dynamisches DNS) sind üblicherweise an allen Routern integriert.	DHCP-Server für alle Teilnetze, DNS-Relay
Jugendschutzfilter	Einige Router bieten einen integrierten Jugendschutzfilter (Webfilter), der meist eigens lizenziert werden muss.	
Hotspot-Gateway	Einige Router bieten ein Hotspot-Gateway an (z. B. für ein Schüler- oder Gäste-WLAN). Die Authentifizierung erfolgt über einen Radius-Server der ggf. lizenziert werden muss.	
Montage	19"-Zoll-Gerät zum Einbau in einem Rack,	19"-Gerät bzw.

Votum 2015

	bzw Tischgerät	19"-Einbaurahmen
Gewährleistung		mind. 36 Monate Gewährleistung
Service	Der Hersteller sollte über eine gut gepflegte (eventuell deutschsprachige) Internetpräsenz verfügen und darüber kostenlos Firmware-Updates, Datenblätter und Zusatzinfos (z. B. Konfigurationsbeispiele) anbieten.	Kostenfrei Versorgung mit Firmware-Updates
Preis	VPN-Router (z. B. 100 gleichzeitige VPN-Verbindungen oder Router mit höheren Routing-Bandbreiten können erheblich teurer sein.	200 - 400 Euro

n) Dokumentenkameras

Dokumentenkameras (Visualizer) ermöglichen die Darstellung von Objekten über einen Beamer. Sie ersetzen damit Tageslichtprojektoren und bieten darüber hinaus weitere Funktionen wie die Darstellung von Printmedien oder räumlicher Gegenstände.

Dokumentenkameras werden über einen Display-Anschluss (VGA oder HDMI) direkt mit dem Beamer verbunden und können auch ohne Computer betrieben werden.

Eine Möglichkeit zum Speichern von Arbeitsergebnissen (z. B. auf USB-Stick, Speicherkarte oder über den angeschlossenen PC) sollte vorgesehen sein.

Beim Speichern von Vorlagen oder Arbeitsergebnissen ist das Urheberrecht zu beachten (siehe z. B. <http://dozenten.alp.dillingen.de/mp/recht/medrecht01.html> bzw. <http://schulbuchkopie.de>).

Datenblatt Dokumentenkamera		
Merkmal	Beschreibung	Beispiel
Auflösung	Die Auflösung der Kamera sollte mindestens Full HD (1920 x 1080 Bildpunkte) betragen	mind. 1920 x 1080 Bildpunkte
Bildfrequenz	Für die Darstellung von Bewegtbildern sind mind. 30 Bilder/s nötig	mind. 30 Bilder/s
Zoom	Digitalkameras bieten üblicherweise einen optischen und zusätzlich eine digitalen Zoom	mind. 6-fach optischer Zoom
Eingänge:	Eingänge zum Anschluss eines PC	HDMI, VGA
Ausgänge	Ausgänge zum Anschluss an den Beamer bzw. Lautsprecher	HDMI, VGA, Audio
weitere Anschlüsse	USB, ggf. SD-Karten (Speichern von Bildern)	USB-Anschluss
Lichtquelle		LED-Licht, abschaltbar
Funktionen	Betrieb mit und ohne angeschlossenen PC Umschalter zwischen Dokumentenkamera, HDMI-Eingang, VGA-Eingang (zur Darstellung eines angeschlossenen PC am Beamer) Speichern von Bildern auf USB-Stick oder Speicherkarte	
Preis		600 – 800 Euro

o) Interaktive Whiteboards

Die sinnvolle Nutzung interaktiver Whiteboards setzt eine entsprechende Akzeptanz im Kollegium voraus. Da es bei interaktiven Whiteboards in Verbindung mit der eingesetzten Software sehr unterschiedliche Bedienkonzepte gibt, ist es ratsam, dass das Kollegium die Modelle unterschiedlicher Hersteller selbst ausprobieren kann und mit entscheidet, welches Modell beschafft werden soll.

Ebenso ist es wichtig, Alternativkonzepte zu interaktiven Whiteboards (z. B. Präsentation über Tablets oder zukünftig große Touch-Monitore) zu erproben und im Kollegium zu diskutieren.

Falls es an der Schule bereits interaktive Whiteboards gibt, sollten neu anzuschaffende Modelle mit diesen kompatibel sein, d. h. ähnlich zu bedienen sein und gespeicherte Inhalte sollten zwischen den Modellen austauschbar sein.

Entscheidungskriterien für Interaktive Whiteboards	
Merkmal	Entscheidungskriterien
Technologie	<p>Grundsätzliche Unterscheidungskriterien sind:</p> <ul style="list-style-type: none"> - interaktives Whiteboard (Positionserkennung des Stiftes im Whiteboard integriert) vs. - interaktiver Beamer (Positionserkennung des Stiftes im Beamer integriert) - Bedienung mit Fingern oder beliebigem Stift vs. - Bedienung nur mit Spezialstiften
Größe	<p>Die Größe eines Whiteboards sollte der einer normalen Wandtafel entsprechen. Gegebenenfalls sind auch Seitenflügel sinnvoll, die wie eine normale Tafel verwendet werden können.</p>
Konstruktion	<p>Fahrbare Konstruktion oder Whiteboard an der Wand befestigt; Bei mobilen Lösungen beobachtet man im Vergleich zu fest installierten Lösungen einen größeren Wartungsbedarf und eine reduzierte Haltbarkeit.</p> <p>Das Whiteboard sollte in der Höhe verstellbar sein (stabile Konstruktion mit Ausgleichsgewichten). Der Beamer (Kurzstanzbeamer) sollte mit dem Whiteboard verbunden sein. Ansonsten gelten für den Beamer die beim „Datenblatt Beamer“ genannten Kriterien.</p>
Verbindung zum Computer	<p>Bei interaktiven Whiteboards ist eine Verbindung zu einem Computer nötig, auf dem eine entsprechende Software installiert ist. Die Verbindung zum Computer kann über ein eigenes Kabel (z. B. USB-Anschluss), über Bluetooth, über LAN oder WLAN erfolgen.</p>
Bedienkonzept	<p>Bedienung per Spezialstift, mit einem beliebigen Stift oder mit der Hand</p> <p>Bedienung über Icons am Bildschirm, über Knöpfe bzw. über die Stiftablage am Whiteboard</p> <p>Umschaltung zwischen der Mausfunktion und Schreibfunktion</p> <p>Konzept zur Auswahl der rechten Maustaste</p>

	Umschaltung zwischen Stiften (Farben, Strichstärke, Löschfunktion) Gleichzeitiges Arbeiten mit mehreren Stiften
Schreibgefühl	Das Schreiben auf dem Whiteboard sollte sich komfortabel anfühlen (ähnlich wie bei einer klassischen Tafel). Stifte dürfen beim Aufsetzen auf der Tafel nicht klackern.
Präzision	Der Tafelanschrieb sollte annähernd so präzise möglich sein, wie bei einer klassischen Tafel (sauberes Schriftbild).
Stifte	Vor allem bei Spezialstiften ist der Verschleiß der Stifte (Stiftspitzen) zu beachten. Aktive Stifte benötigen eine Batterie oder einen Akku. Ersatzstifte sind nötig.
Gewährleistung	Aussagen zur Lebensdauer eines Boards sollten kritisch hinterfragt werden, da die Nutzungsmöglichkeit nicht nur vom Board selbst sondern auch von allen Zusatzkomponenten wie Stiften, Beamer, Schnittstellen zum Computer, der verwendeten Software und dem Computer-Betriebssystem abhängt. Gegebenenfalls sind entsprechende Service-Vereinbarungen abzuschließen.
Service	Der Hersteller sollte über eine gut gepflegte (eventuell deutschsprachige) Internetpräsenz verfügen und darüber kostenlos Software- und Firmware-Updates, Datenblätter und Zusatzinfos (z. B. Konfigurationsbeispiele) anbieten.

8. Weiterführende Literaturhinweise

Die zentrale Informationsquelle für die Schulen ist das Landesmedienzentrum mebis (<https://www.mebis.bayern.de>). Weitere einschlägige Informationen sind bei der Akademie für Lehrerfortbildung und Personalführung Dillingen (<http://alp.dillingen.de/publikationen>) und beim Staatsinstitut für Schulqualität und Bildungsforschung München (<http://www.isb.bayern.de>) erhältlich bzw. können bei den Beratungsstellen (siehe auch Abschnitt 2b, Seite 6) erfragt werden. Die nachfolgend genannten Veröffentlichungen sollen die Empfehlungen dieses Votums ergänzen und es im Blick auf eine Gesamtausstattung der Schule mit Einrichtungen, Geräten und Programmen abrunden.

- Bekanntmachung des Bayerischen Staatsministeriums für Unterricht und Kultus vom 24. Oktober 2012 Az.: III.4-5 S 1356-3.18 725 „Medienbildung – Medienerziehung und informationstechnische Bildung in der Schule“ (siehe: <https://www.mebis.bayern.de/infportal/service/datenschutz/recht/kmbek-medienbildung>, <https://www.verkuendung-bayern.de/kwmbbl/jahrgang:2012/heftnummer:22/seite:357>)
- Bekanntmachung des Bayerischen Staatsministeriums für Unterricht und Kultus vom 11. Januar 2013 Az.: I.5-5 L 0572.2-1a.54 865 „Erläuternde Hinweise für die Schulen zum Vollzug des Bayerischen Datenschutzgesetzes“ (siehe: <https://www.mebis.bayern.de/infportal/service/datenschutz/recht/kmbek-hinweise-zum-datenschutz>, <http://www.km.bayern.de/ministerium/recht/datenschutz.html>).
- Bekanntmachung des Bayerischen Staatsministeriums für Unterricht und Kultus vom 12. September 2012 Az.: II.7-5 O 4000-6b.122 162 „Rechtliche Hinweise zur Nutzung des Internets an öffentlichen Schulen“ (siehe http://www.km.bayern.de/download/500_hinweise_internetnutzung_an_oeff_schulen.pdf, <https://www.mebis.bayern.de/infportal/service/datenschutz/recht/kmbek-edv-und-internet>)
- Planungsrichtlinien für Kommunikationsnetze, Oberste Baubehörde im Bayerischen Staatsministerium des Innern, München 2010 (http://www.stmi.bayern.de/assets/stmi/buw/hochbau/bayitr_03.pdf, <http://alp.dillingen.de/service/it/Planungsrichtlinien.pdf>)
- Votum 2014 des Beraterkreises für Schulrechner, ALP Dillingen 2014 (<http://www.mebis.bayern.de/votum>)
- Sichere Internetanbindung von Schulen, ALP Dillingen 2010 (http://alp.dillingen.de/schulnetz/materialien/Sichere_Internetanbindung_I.pdf)
- Das Lean-LAN – zeitgemäße Netzwerke in Schulen, Frankfurt, Dillingen 2006 (<http://alp.dillingen.de/service/it/lean-lan.pdf>)
- IT-Systemlösung für Schulen, ALP Dillingen 2006 (<http://alp.dillingen.de/service/it/systemloesungen.pdf>)
- GUV-SI 8009 - Sicher und Fit am PC in der Schule - Mindestanforderungen an Bildschirmarbeitsplätze in Fachräumen für Informatik, Bundesverband der Unfallkassen, München 2002 (http://alp.dillingen.de/service/it/guv_si-8009.pdf)
- GUV-I 650 Leitfaden für die Gestaltung – Bildschirm und Büroarbeitsplätze, Bundesverband der Unfallkassen, München 2006 (http://alp.dillingen.de/service/it/I_650.pdf)
- Passwörter, Bundesamt für Sicherheit in der Informationstechnik (BSI) (<http://www.bsi-fuer-buerger.de/Passwoerter>)
- Praxisleitfaden Schulbibliothek – Eine Handreichung für Lehrerinnen und Lehrer, Staatsinstitut für Schulqualität und Bildungsforschung, München 2004 (<http://www.isb.bayern.de> Suchbegriff: „Praxisleitfaden Schulbibliothek“)

Votum 2015

- Internetfilterung für Schulen
(<https://www.mebis.bayern.de/infoportal/konzepte/it-ausstattung/internetfilterung>)
- Freie und kostenlose Software zur Grundausstattung für Schulen
(http://alp.dillingen.de/schulnetz/materialien/Freie_Software.pdf)

München, Oktober 2015

gez.

Georg Schlagbauer
Studiendirektor